

Absperr- und Regelventile

Shut-off and control valves

Vannes tout ou rien et vannes de réglage

5400-7010-K



MV 5411

PV 6421

Ventile für die Drosselung, Mischung und Verteilung flüssiger und gasförmiger Medien

- Nennweite DN 40...400, NPS 1"...6"
- Nenndruck PN 16...160, Class 150; 300
- Durchgangs- und Dreiwegeform
- Ventilgehäuse aus GJL250
GJS400-18-LT
GP240GH
GX5CrNiMo19-11-2
A216 WCB
- Absperrkegel, Parabolkegel, Lochkegel, Kronenkegel, Misch-/ Verteilkegel

Valves for throttling, mixing and diverting of liquids and gases

- Nominal diameter DN 40...400, NPS 1"...6"
- Nominal pressure PN 16...160, Class 150; 300
- Two-way and three-way design
- Valve body materials GJL250
GJS400-18-LT
GP240GH
GX5CrNiMo19-11-2
A216 WCB
- On-off cone, parabolic cone, perforated cone, v-port cone, Mixing-/ Diverting cone

Elektrische Baureihen
Electric series
Séries electric

- MV 5411-K
- MV 5414-K
- MV 5421-K
- MV 5424-K
- MV 5431-K
- MV 5434-K

Pneumatische Baureihen
Pneumatic series
Séries pneumatic

- PV 6411-K
- PV 6414-K
- PV 6421-K
- PV 6424-K
- PV 6431-K
- PV 6434-K

Vannes pour le contrôle du débit, le mélange et la répartition des fluides liquides et gazeuses

- Diamètre nominal DN 40..400, NPS 1"...6"
- Pression nominale PN 16...160, Class 150; 300
- À passage droit ou à trois voies
- Matériaux du corps de la vanne en GJL250
GJS400-18-LT
GP240GH
GX5CrNiMo19-11-2
A216 WCB
- Clapet tout ou rien, clapet parabolique, clapet perforé, clapet lanterne, Clapet mélangeur/ répartiteur

Regeltechnik Kornwestheim GmbH
Max-Planck-Straße 3
70806 Kornwestheim
GERMANY

Telefon +49 7154 1314-0
Telefax +49 7154 1314-31
Internet www.rtk.de
E-Mail info@rtk.de

RTK[®]

Choose the Original
Choose Success!

**REGELTECHNIK
KORNWESTHEIM**
A division of CIRCOR International, Inc.

Absperr- und Regelventile
Shut-off and control valves
Vannes tout ou rien et vannes de réglage

5400-7020-K

Technische Daten

Baureihen: Faltenbalg Elektrisch Pneumatisch
 - ohne MV 5411-K PV 6411-K
 - mit MV 5414-K PV 6414-K
 - ohne MV 5421-K PV 6421-K
 - mit MV 5424-K PV 6424-K
 - ohne MV 5431-K PV 6431-K
 - mit MV 5434-K PV 6434-K

Nennweiten: DN 40..300, NPS 1"…6"
 Nenndrücke: PN 16..160, Class 150; 300

Gehäuse- : GJL-250 (PN16)
 werkstoffe GJS400-18LT (PN16; 25)
 GP240GH (PN16...100))
 GX5CrNiMo19-11-2 (PN16...40)
 A216 WCB (Class 150; 300)

Flansche: Anschluss nach DIN 2501;
 Dichtleiste DIN 2526 Form C
 nach ANSI RF (Raised Face)
 andere Flanscbearbeitung
 z.B. nach EN 1092 (a.A.)
 Einschweißenden (a.A.)
 Flansche mit Nut nach DIN 2512
 Form N

Spindelab- : Chloropren von -60°C bis 100 °C
 dichtungen PTFE-Packung von -60 °C bis
 250°C Faltenbalgabdichtung mit
 Sicherheitsstoppbuchse
 -60 °C bis 350°C
 mit Spindelheizung
 mit Glycerintasse

Kegelformen : Absperrkegel (Auf-Zu)
 (Kennlinie) Parabolkegel (gleich%/linear)
 Kronenkegel (linear)
 Lochkegel (gleich%/linear)
 Misch-/Verteilkegel (linear)
 Kegel mit Weichstoffdichtung
 (siehe auch Datenblatt 5000-7050)

Garniturwerk- 1.4122/1.4308; Spindel+Sitz
 1.4571 stoffe: Parabolkegel aus Vollstellite
 Sitzpanzerung aus Stellite
 Lochkegel 1.4122 gehärtet

Kvs- Werte: **siehe Tabelle 1 + 4**

Technical data

series: bellows electric pneumatic
 - without MV 5411-K PV 6411-K
 - with MV 5414-K PV 6414-K
 - without MV 5421-K PV 6421-K
 - with MV 5424-K PV 6424-K
 - without MV 5431-K PV 6431-K
 - with MV 5434-K PV 6434-K

Nominal diameter: DN 40..300, NPS 1"…6"
 Nominal pressure: PN 16..160, Class 150; 300

Body materials: GJL-250 (PN16)
 GJS400-18LT (PN16; 25)
 GP240-GH (PN 16...100)
 GX5CrNiMo19-11-2(PN16...40)
 A216 WCB (Class 150; 300)

Flanges: connection acc.to DIN 2501;
 facing DIN 2526 FormC
 according ANSI RF (Raised Face)
 different flange manufacturing
 e.g. acc. EN 1092 (on request)
 butt welded ends (on request)
 flanges with groove DIN 2512
 Form N

Spindle packing Chloroprene from -60 °C to 100 °C
 PTFE/graphite from -60 °C to 250°C
 bellows seal with safety stuffing box -
 60 °C bis 350°C
 with spindle heating
 with glycerin vessel

Cone types: On/off cone (none)
 parabolic cone (equal % / linear)
 V-port cone (linear)
 Perforated cone (equal % /linear)
 Mixing -/ Diverting cone (linear) for
 three way valves
 cone with soft seat
 (See data sheet types 5000-7050).

Trim materials: 1.4122/1.4308; spindle+seat 1.4571
 optional:
 parabolic cone of full stellite
 stellite seat
 perforated cone 1.4122 hardened
see table 1 + 4

Kvs-value: **see table 1 + 4**

Caractéristiques techniques

séries: soufflet électriques pneumatiques
 - sans MV 5411-K PV 6411-K
 - avec MV 5414-K PV 6414-K
 - sans MV 5421-K PV 6421-K
 - avec MV 5424-K PV 6424-K
 - sans MV 5431-K PV 6431-K
 - avec MV 5434-K PV 6434-K

Diamètre nominal: DN 40..300, NPS 1"…6"
 Pression nominale: PN 16..160, Class 150 ... 300

Matériaux du corps : GJL-250 (PN 16)
 GJS-400-18LT (PN 16; 25)
 GP-240-GH (PN16...100)
 GX5CrNiMo19-11-2(PN16..40)
 A216 WCB (Class 150; 300)

brides: accords selon DIN 2501;
 avec portée de joint DIN 2526
 FormC
 selon ANSI RF (Raised Face)
 usinage différente des brides
 p.ex. selon EN 1092 (sur
 embouts à souder (sur emande)
 brides à emboîtement double
 femelle DIN 2512 Form N

Etanchéité tige Chloroprène de -60 °C à 100 °C
 PTFE/Graphite de
 -60 °C à 250°C
 soufflet d'étanchéité avec
 garniturpresse étoupe de
 sécurité -60 °C à 350°C
 avec chauffage de la tige
 avec tasse de glycerine

Type de clapet: clapet tout ou rien (sans)
 clapet parabolique (égal % /lin.)
 clapet lanterne (linéaire)
 clapet perforée (égal % /linéaire)
 Clapet mélangeur / répartiteur (
 linéaire) pour vannes 3 voies
 clapet à portée souple
 (voir fiche technique 5000-7050).

Matériaux siège/clapets:1.4122/1.4308; tige + siège
 1.4571
 en option.
 clapet parabolique en stellite
 siège revêtu de stellite
 clapet perforée 1.4122, trempé

valeurs Kvs : **voir tableau 1 + 4**

Regeltechnik Kornwestheim GmbH
 Max-Planck-Straße 3
 70806 Kornwestheim
 GERMANY

Telefon +49 7154 1314-0
 Telefax +49 7154 1314-31
 Internet www.rtk.de
 E-Mail info@rtk.de



Technische Daten

Leckage im Sitz: IV (<0,01% Kvs) metallisch
n.DIN EN 1349 dichtend IV-S2 (<0,005% Kvs)
eingeschliffen
VI (dichtschlieend) weichdichtend
mit PTFE (max. +200°C)
Verteilkegel Tor B III (<0,1%Kvs)

Ausfurung: Buntmetallfreie Muttern
Deckelschrauben Ni-ro
Dichtungen fur Kaltemittel
Kunstharzlackierung

Min/Max.Druck
/Temp.: nach DIN 3158
nach DIN 2401 (PN 160)
ASME/ANSI B16.36 (A216 WCB)
(siehe auch Datenblatt 5000-7030)

Zulassungen: ATEX (PV...)
GOST (MV..., PV...)
DGRL (MV..., PV...)

Technical data

Seat leakage: IV (<0,01% Kvs) metallic tight
acc..DIN EN 1349 IV-S2 (<0,005% Kvs) lapped in
VI (tight closing) soft seated with
PTFE (max. +200°C)
diverting cone port B III (<0,1%Kvs)

Application: without non ferrous nuts
Bonnet studs in st. steel.
Gasket for refrigerants
epoxy coating

max.press/temp.: acc. DIN EN 1092 (up to PN 100)
acc. DIN 2401 (PN 160)
ASME/ANSI B16.36 (A216 WCB)
(see data sheet 5000-7030)

approvals: ATEX (PV...)
GOST (MV..., PV...)
DGRL (MV..., PV...)

Caracteristiques techniques

Etanch.  la fermeture.: IV (<0,01% Kvs) tancheite
metallique selon DIN EN 1349
IV-S2 (<0,005% Kvs) rode 
tancheite metallique
VI (fermet. tanche) tancheite
souple avec PTFE(max+200°C)
clapet repartiteur porte B
III(<0,1%Kvs)

Application: sans crous non ferreux
visserie du bonnet inox
joints pour fluides frigorigenes
laque synthetique

press/temp
./min./max.: selon DIN 3158
selon DIN EN 1092
(jusqu'  PN100)
selon DIN 2401 (PN 160)
ASME/ANSI B16.36 (A216WCB)
(voir fiche technique 5000-7030)

agrements: ATEX (PV...)
GOST (MV..., PV...)
DGRL (MV..., PV...)

Technische Daten Stellantrieb

Siehe separates technisches Datenblatt

Elektr. Stellantrieb ST 5106 5106-7010
Elektr. Stellantrieb ST 5116 5116-7010
Pneum. Stellantrieb ST 6141 6100-7010

Technical data actuator

See separate technical data sheet

Electric Actuator ST 5106 5106-7010
Electric Actuator ST 5114 5116-7010
Pneumatic Actuator ST 6141 6104-7010

Caracteristiques techniques Servomoteur

Voir fiches techniques separees

OServomoteur lectrique ST 5106 5106-7010
Electric Actuator ST 5114 5116-7010
Servomoteur pneumatique ST 6141 6100-7010

Tabelle / Table / Tableau 1 :		Kvs-Werte / -Values / -Valeurs [m3/h]																
Parabolkegel / Parabolic cone / Clapet parabolique																		
EN	ANSI	Sitz / Seat / Sie [mm]																
DN	NPS	15	20	25	32	40	50	65	80	100	125	150	200	250	250	300	350	400
40	1,5"	6,8	11	15	19	24												
50	2"	6,8	12	18	24	30	37											
65	2,5"	6,8	12	19	28	37	47	63										
80	3"	6,8	12	19	31	45	58	79	95									
100	4"		12	19	31	48	70	99	120	148								
125	-			19	31	48	75	118	150	187	231							
150	6"					48	75	127	179	234	292	333						
200	-						75	127	193	280	366	420	592					
250	-							127	193	302	438	527	747	847	926			
300	-								193	302	466	565	813	977	1126	1333		
400	-											680	1208	1455	1753	2110	2290	2371
Hub / Stroke / Course [mm]		25			30			35		50	50	60	80	80	100	100	100	120

Tabelle / Table / Tableau 2 :		Kvs-Werte / -Values / -Valeurs [m3/h]															
Absperrkegel / On-off cone / Clapet tout ou rien																	
EN	ANSI	Sitz / Seat / Siège [mm]															
DN	NPS	15	20	25	32	40	50	65	80	100	125	150	200	250	300	350	400
40	1,5"	6,8	11	15	19	24											
50	2"		12	18	24	30	37										
65	2,5"			19	28	37	47	63									
80	3"				31	45	58	79	95								
100	4"					48	70	99	120	148							
125	-						75	118	150	187	231						
150	6"							127	179	234	292	333					
200	-								193	280	366	420	592				
250	-									302	438	527	747	926			
300	-										466	565	813	1126	1333		
400	-											680	1208	1753	2110	2290	2371
Hub / Stroke / Course [mm]		15							25	30	35	40	60	80	100	100	120

Tabelle / Table / Tableau 3 :		Kvs-Werte / -Values / -Valeurs [m3/h]															
Kronenkegel / V-port cone / clapet V-port																	
EN	ANSI	Sitz / Seat / Siège [mm]															
DN	NPS	20	25	32	40	50	65	80	100	125	150	200	250	300	350	400	
40	1,5"	11	15	19	24												
50	2"		18	24	30	37											
65	2,5"		19	28	37	47	63										
80	3"			31	45	58	79	95									
100	4"				48	70	99	120	148								
125	-					75	118	150	187	231							
150	6"						127	179	234	292	333						
200	-							193	280	366	420	592					
250	-								302	438	527	747	926				
300	-									466	565	813	1126	1333			
400	-										680	1208	1455	2110	2290	2371	
Hub / Stroke / Course [mm]		15							25	30	35	40	60	80	100	100	120

Bitte beachten :			
Pay attention :			
Faites attention s.v.p. :			
Antriebs-Typ	max. Hub		
Actuator type	max. stroke		
type actionneur	max. course		
ST 5106	85 mm		
ST 5116			
ST 6141.B6	60 mm		
ST 6141.C6	80 mm		

Tabelle / Table / Tableau 4 :		Kvs-Werte / -Values / -Valeurs [m3h]																											
Lochkegel / Perforated cone / Clapet perforé																													
EN	ANSI	Sitz / Seat / Siège [mm]																											
DN	NPS	15	20	25	32	40	50	65	80	100	125	150	200	200	250	250	300	350	400										
40	1,5"	2,7	4,8	7,6	12	19																							
50	2"	2,7	4,8	7,6	12	19	29																						
65	2,5"		4,8	7,6	13	19	30	49																					
80	3"			7,6	13	20	30	52	74																				
100	4"			7,6	13	20	30	52	78	116																			
125	-				12	19	30	52	78	122	181																		
150	6"					19	30	52	78	122	190	261																	
200	-						30	52	78	122	190	273	403	465															
250	-							52	78	122	190	273	413	486	682	726													
300	-								78	122	190	273	413	486	725	785	1054												
400	-											273	413	486	725	766	1100	1491	1861										
Hub / Stroke / Course [mm]		25			30			40		50		60		80		80		100		80		100		100		120		150	

Tabelle / Table / Tableau 5 :		Kvs-Werte / -Values / -Valeurs [m3h]																
		Mischkegel / Mixing cone / Clapet mélangeur			Verteilkegel / Diverting cone / Clapet divergent													
EN	ANSI	Hub / Stroke / Course [mm]	Sitz / Seat / Siège [mm]	Kvs [m3h]	Hub / Stroke / Course [mm]	Sitz / Seat / Siège [mm]	Kvs [m3h]											
80	-	25	80	95		65	79											
100	-	30	100	146	25	80	120											
125	-	35	125	231	30	100	167											
150	-	40	150	333	35	125	292											
200	-	60	200	592	40	150	420											
250	-	80/60*	250	926/647*	60	200	747											
300	-	100	300	1333	-	-	-											
400	-	auf Anfrage / on request / sur demande			-	-	-											

Bitte beachten :			
Pay attention :			
Faites attention s.v.p. :			
Antriebs-Typ	max. Hub		
Actuator type	max. stroke		
type actionneur	max. course		
ST 5106	85 mm		
ST 5116			
ST 6141.B6	60 mm		
ST 6141.C6	80 mm		

*Hub 60 mm bei Ausführung mit Faltenball / stroke 60 mm for valves with bellows seal / cours 60 mm pour vanne avec soufflet

Tabelle / Table / Tableau 6 :		max. Schließdruck / max. shut-off pressure / max. pression de fermeture [bar]																
Antrieb / Actuator / Actionneur		Sitz / Seat / Siège [mm]																
		15	20	25	32	40	50	65	80	100	125	150	200	250	300	350	400	
ST 3114 (10 kN)		160	160	160	111	71	45	27	17,9	11,5	7,3	5,1	-	-	-	-	-	
ST 3106 (16 kN)		160	160	160	160	111	71	42	28	17,8	11,4	7,9	4,5	2,9	-	-	-	
ST 3116 (20 kN)		-	160	160	160	150	96	57	37	24	15,5	10,8	6	3,9	-	-	-	
ST 6141		auf Anfrage / on request / sur demande														-	-	-

Maßblatt / dimension sheet / Encombrement

	<p>MV 5411-K DN 40 – 400 PN 16 – 160 NPS 1" – 6" CL 150,300</p>		<p>MV 5414-K DN 40 – 250 PN 16 – 25 NPS 1" – 6" CL 150</p>
	<p>MV 5421-K MV 5431-K DN 40 – 400 PN 16 – 160</p>		<p>MV 5424-K MV 5434-K DN 40 – 250 PN 16 – 25</p>

Mit Stellantrieb / with actuator/ avec servomoteur ST 5106				MV 5411/ MV 5421 MV 5431		MV 5414		MV 5424 MV 5434		Gewicht [kg] weight [kg] poids [kg]	
DN	PN	L	H	A1	SL1	A3	SL3	A4	SL4	2-W	3-W
40	16-40	200		865	430					40	
	63-160	260									
1,5"	#150	222		865	430					41	
	#300	235		865	430					41	
50	16-40	230	162	860	430					41	
	63-100*	300									
2"	#150	254		860	430					42	
	#300	267		860	430					42	
65	16-40	290	165	866	430					48	
	63-100*	340									
2,5"	#150	276		866	430					43	
	#300	292		866	430					43	
80	16-40	310	215	878	430	1181	710	1181	710	60	74
	63-100*	380									
3"	#150	298		878	430	1181	710	1181	710	61	
	#300	318		878	430					61	
100	16-40	350	240	898	430	1201	710	1201	710	77	97
	63-100*	430									
4"	#150	353		898	430	1201	710	1201	710	78	
	#300	368		898	430					78	
125	16-40	400	260	940	430	1227	710	1227	710	97	123
	63-100*	500									
150	16-40	480	286	985	430	1257	710	1257	710	126	158
	63-100*	550									
6"	#150	451		985	430	1257	710	1257	710	127	
	#300	473		985	430					127	
200	16-40	600	260	1088	430	1302	710	1302	710	202	266
	63-100*	650									
250	16-40	730	286	1188	430	1362	710	1362	710	302	389
	63-100*	775									
300	16-40	850		1205	430					372	**
	63-100*										
400	16-40	1100		**	430					**	**
	63-100*										

* Maße PN 160 auf Anfrage ** auf Anfrage

Regeltechnik Kornwestheim GmbH
Max-Planck-Straße 3
70806 Kornwestheim
GERMANY

Telefon +49 7154 1314-0
Telefax +49 7154 1314-31
Internet www.rtk.de
E-Mail info@rtk.de



**REGELTECHNIK
KORNWESTHEIM**
A division of CIRCOR International, Inc.

Maßblatt / dimension sheet / Encombrement

	<p>MV 5411 DN 40 – 400 PN 16 – 160 NPS 1" – 6" CL 150,300</p>		<p>MV 5414 DN 40 – 250 PN 16 – 25 NPS 1" – 6" CL 150</p>
	<p>MV 5421 MV 5431 DN 40 – 400 PN 16 – 160</p>		<p>MV 5424 MV 5434 DN 40 – 250 PN 16 – 25</p>

Mit Stellantrieb / with actuator/ avec servomoteur ST 5116				MV 5411/ MV 5421 MV 5431		MV 5414		MV 5424 MV 5434		Gewicht [kg] weight [kg] poids [kg]	
DN	PN	L	H	A1	SL1	A3	SL3	A4	SL4	2-W	3-W
40	16-40	200		865	430					40	
	63-160	260									
1,5"	#150	222		865	430					41	
	#300	235		865	430					41	
50	16-40	230	162	860	430					41	
	63-100*	300									
2"	#150	254		860	430					42	
	#300	267		860	430					42	
65	16-40	290	165	866	430					48	
	63-100*	340									
2,5"	#150	276		866	430					43	
	#300	292		866	430					43	
80	16-40	310	215	878	430	1181	710	1181	710	60	74
	63-100*	380									
3"	#150	298		878	430	1181	710	1181	710	61	
	#300	318		878	430					61	
100	16-40	350	240	898	430	1201	710	1201	710	77	97
	63-100*	430									
4"	#150	353		898	430	1201	710	1201	710	78	
	#300	368		898	430					78	
125	16-40	400	260	940	430	1227	710	1227	710	97	123
	63-100*	500									
150	16-40	480	286	985	430	1257	710	1257	710	126	158
	63-100*	550									
6"	#150	451		985	430	1257	710	1257	710	127	
	#300	473		985	430					127	
200	16-40	600	260	1088	430	1302	710	1302	710	202	266
	63-100*	650									
250	16-40	730	286	1188	430	1362	710	1362	710	302	389
	63-100*	775									
300	16-40	850		1205	430					372	**
	63-100*										
400	16-40	1100		**	430					**	**
	63-100*										

* Maße PN 160 auf Anfrage ** auf Anfrage

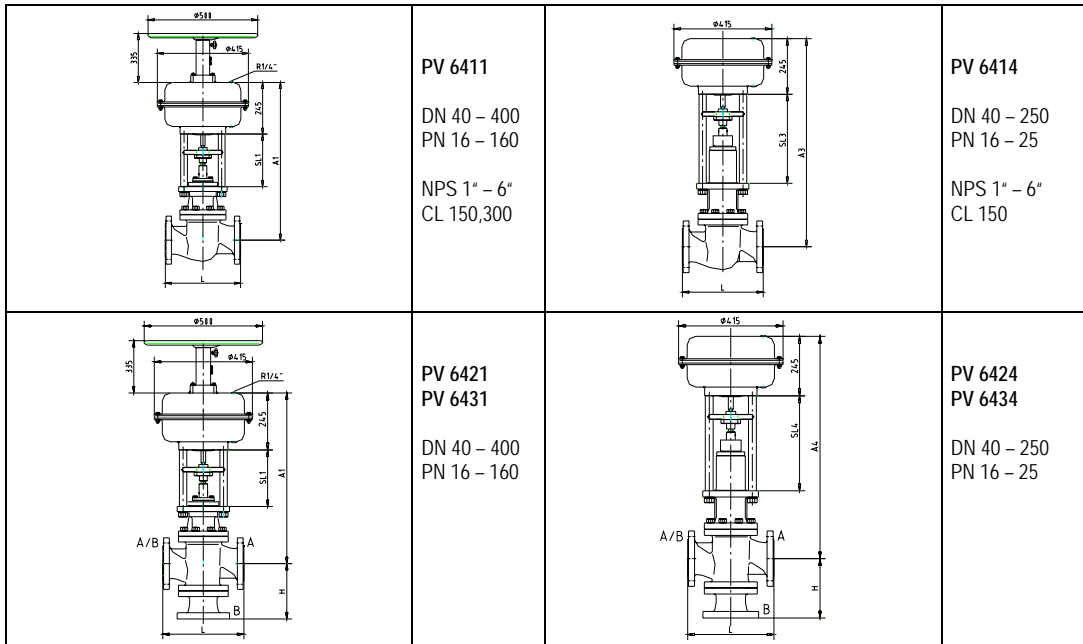
Regeltechnik Kornwestheim GmbH
 Max-Planck-Straße 3
 70806 Kornwestheim
 GERMANY

Telefon +49 7154 1314-0
 Telefax +49 7154 1314-31
 Internet www.rtk.de
 E-Mail info@rtk.de



**REGELTECHNIK
 KORNWESTHEIM**
 A division of CIRCOR International, Inc.

Maßblatt / dimension sheet / Encombrement



Mit Stellantrieb / with actuator/ avec servomoteur ST 6141.B6				PV 6411/ PV 6421 PV 6431		PV 6414		PV 6424 PV 6434		Gewicht [kg] weight [kg] poids [kg]	
DN	PN	L	H	A1	SL1	A3	SL3	A4	SL4	2-W	3-W
40	16-40	200		721	291					64	
	63-160	260									
1,5"	#150	222		721	291					65	
	#300	235		721	291					65	
50	16-40	230	162	716	291					65	
	63-100*	300									
2"	#150	254		716	291					66	
	#300	267		716	291					66	
65	16-40	290	165	722	291					72	
	63-100*	340									
2,5"	#150	276		722	291					73	
	#300	292		722	291					73	
80	16-40	310	215	734	291	1107	641	1107	641	84	98
	63-100*	380									
3"	#150	298		734	291					85	
	#300	318		734	291					85	
100	16-40	350	240	754	291	1127	641	1127	641	101	121
	63-100*	430									
4"	#150	353		754	291					102	
	#300	368		754	291					102	
125	16-40	400	260	796	291	1153	641	1153	641	121	147
	63-100*	500									
150	16-40	480	286	841	291	1183	641	1183	641	150	182
	63-100*	550									
6"	#150	451		841	291					151	
	#300	473		841	291					151	
200	16-40	600	260	944	291	1228	641	1228	641	226	290
	63-100*	650									
250	16-40	730	286	1044	291	1288	641	1288	641	326	413
	63-100*	775									
300	16-40	850		1172	291					396	**
	63-100*										
400	16-40	1100		**	291					**	**
	63-100*										

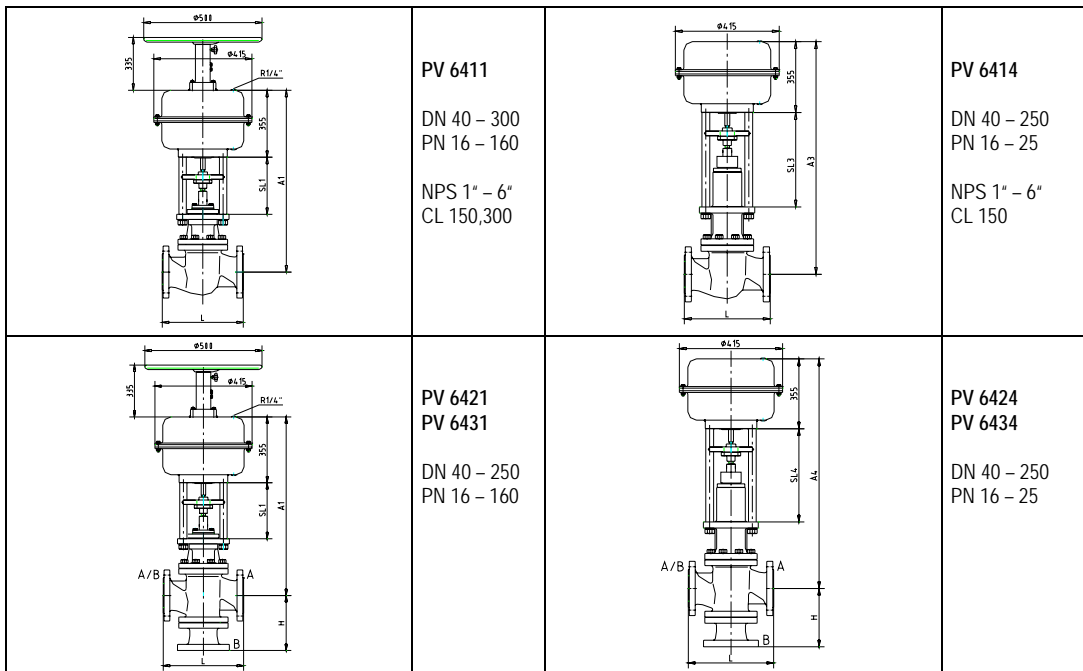
* Maße PN 160 auf Anfrage

Regeltechnik Kornwestheim GmbH
Max-Planck-Straße 3
70806 Kornwestheim
GERMANY

Telefon +49 7154 1314-0
Telefax +49 7154 1314-31
Internet www.rtk.de
E-Mail info@rtk.de



REGELTECHNIK
KORNWESTHEIM
A division of CIRCOR International, Inc.



Mit Stellantrieb / with actuator/ avec servomoteur ST 6141.C6				MV 5411/ MV 5421 MV 5431		MV 5414		MV 5424 MV 5434		Gewicht [kg] weight [kg] poids [kg]	
DN	PN	L	H	A1	SL1	A3	SL3	A4	SL4	2-W	3-W
40	16-40	200		917	352					53	
	63-160	260									
1,5"	#150	222		917	352					54	
	#300	235		917	352					54	
50	16-40	230	162	912	352					54	
	63-100*	300									
2"	#150	254		912	352					55	
	#300	267		912	352					55	
65	16-40	290	165	918	352					61	
	63-100*	340									
2,5"	#150	276		918	352					62	
	#300	292		918	352					62	
80	16-40	310	215	930	352	1251	650	1251	650	73	87
	63-100*	380									
3"	#150	298		930	352	1251	650	1251	650	74	
	#300	318		930	352					74	
100	16-40	350	240	950	352	1271	650	1271	650	90	110
	63-100*	430									
4"	#150	353		950	352	1271	650	1271	650	91	
	#300	368		950	352					91	
125	16-40	400	260	992	352	1297	650	1297	650	110	136
	63-100*	500									
150	16-40	480	286	1037	352	1327	650	1327	650	139	171
	63-100*	550									
6"	#150	451		1037	352	1327	650	1327	650	140	
	#300	473		1037	352					140	
200	16-40	600	260	1140	352	1372	650	1372	650	215	279
	63-100*	650									
250	16-40	730	286	1240	352	1432	650	1432	650	315	402
	63-100*	775									
300	16-40	850		1368	352					385	**
	63-100*										
400	16-40	1100		**	352					**	**
	63-100*										

* Maße PN 160 auf Anfrage ** auf Anfrage

Regeltechnik Kornwestheim GmbH
Max-Planck-Straße 3
70806 Kornwestheim
GERMANY

Telefon +49 7154 1314-0
Telefax +49 7154 1314-31
Internet www.rtk.de
E-Mail info@rtk.de



**REGELTECHNIK
KORNWESTHEIM**
A division of CIRCOR International, Inc.

Absperr- und Regelventile
 Shut-off and control valves
 Vannes tout ou rien et vannes de réglage

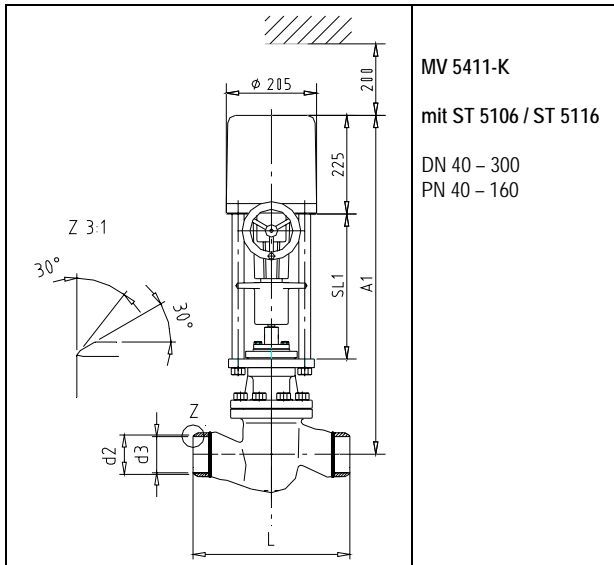
5400-70100-K

Anschweißendenventil in Durchgangsform

mit Anschweißenden nach DIN 3239 – Teil 1 oder DIN EN 12627; Fugenform DIN 2559-21 (andere auf Anfrage)

Stutzen vorgeschuht: St 35.8 bei Gehäusematerial GP-240-GH

15Mo3 bei Gehäusematerial G 17 CrMo 5-5



MV 5411-K
 mit ST 5106 / ST 5116
 DN 40 – 300
 PN 40 – 160

PN	DN	40	50	65	80	100	125	150	200	250	300
PN 40	Baulänge L	180	210	290	310	350	400	480	600	730	950
	d2	49,0	61,0	76,1	88,9	114,3	130,7	168,3	219,1	273,0	323,9
	d3	43,0	54,0	69,0	81,0	104,0	130,5	156,5	204,5	256,5	306,5
	Rohrabmessung	48,3x 2,6	60,3x 3,2	76,1x 3,6	88,9x 4,0	114,3x 5,0	139,7x 4,5	168,3x 5,6	219,1x 7,1	273,0x 8,0	323,9x 8,0
	A1	865	860	866	878	898	940	985	1088	1188	1205
	SL1	430	430	430	430	430	430	430	430	430	430
	Gewicht [kg]	38	39	45	56	71	91	117	184	272	335

PN	DN	40	50	65	80	100	125	150	200
PN 63 - 160	Baulänge L	210	250	420	460	510	600	650	750
	d2	49,0	61,0	77,0	90,0	115,0	141,0	170,0	222,0
PN 63	d3	43,0	54,0	69,0	81,0	104,0	130,5	156,5	204,5
	Rohrabmessung	48,3x 2,6	60,3x 3,2	76,1x 3,6	88,9x 4,0	114,3x 5,0	139,7x 4,5	168,3x 5,6	219,1x 7,1
PN 100	d3	43,0	54,0	69,0	81,0	104,0	127,0	154,0	199,5
	Rohrabmessung	48,3x 2,6	60,3x 3,2	76,1x 3,6	88,9x 4,0	114,3x 5,0	139,7x 6,3	168,3x 7,1	219,1x 10,0
PN 160	d3	41,0	52,5	65,0	76,5	98,5	120,5	144,5	189,0
	Rohrabmessung	48,3x 3,6	60,3x 4,0	76,1x 5,6	88,9x 6,3	114,3x 8,0	139,7x 10,0	168,3x 12,5	219,1x 16,0
PN 63 - 160	A1	957	967	994	1020	1046	1086	1116	1186
	SL1	430	430	430	430	430	430	430	430
	Gewicht [kg]	46	62	75	105	147	162	208	335

Regeltechnik Kornwestheim GmbH
 Max-Planck-Straße 3
 70806 Kornwestheim
 GERMANY

Telefon +49 7154 1314-0
 Telefax +49 7154 1314-31
 Internet www.rtk.de
 E-Mail info@rtk.de

RTK[®]

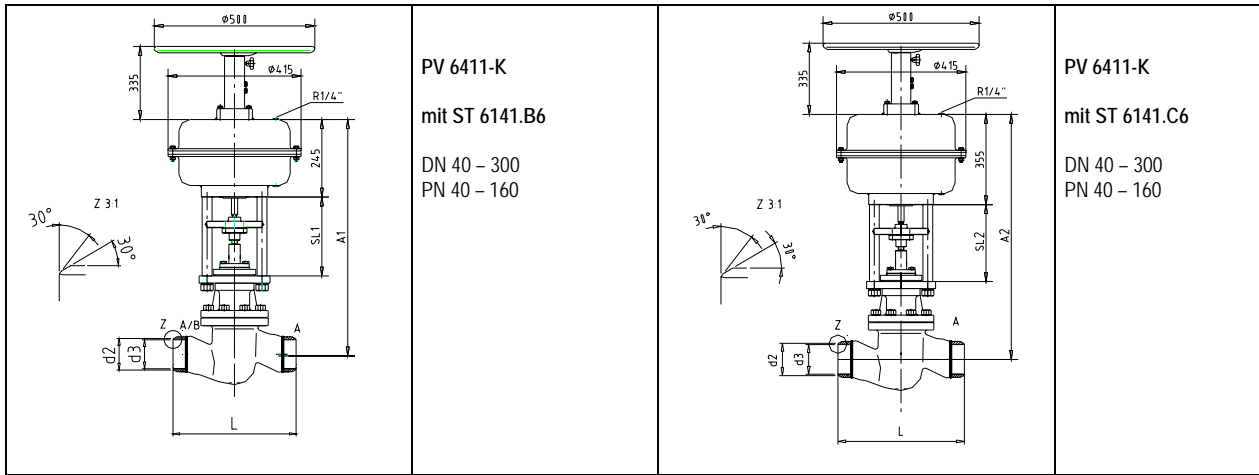
Choose the Original
 Choose Success!

**REGELTECHNIK
 KORNWESTHEIM**
 A division of CIRCOR International, Inc.

Anschweißendenventil in Durchgangsform

mit Anschweißenden nach DIN 3239 – Teil 1 oder DIN EN 12627; Fugenform DIN 2559-21 (andere auf Anfrage)

Stutzen vorgeschuht: St 35.8 bei Gehäusematerial GP-240-GH
 15Mo3 bei Gehäusematerial G 17 CrMo 5-5



PN	DN	40	50	65	80	100	125	150	200	250	300
PN 40	Baulänge L	180	210	290	310	350	400	480	600	730	950
	d2	49,0	61,0	76,1	88,9	114,3	130,7	168,3	219,1	273,0	323,9
	d3	43,0	54,0	69,0	81,0	104,0	130,5	156,5	204,5	256,5	306,5
	Rohrabmessung	48,3x 2,6	60,3x 3,2	76,1x 3,6	88,9x 4,0	114,3x 5,0	139,7x 4,5	168,3x 5,6	219,1x 7,1	273,0x 8,0	323,9x 8,0
	A1	721	716	722	734	754	796	841	944	1044	1172
	A2	917	912	918	930	950	992	1037	1140	1240	1368
	SL1	291	291	291	291	291	291	291	291	291	291
	SL2	352	352	352	352	352	352	352	352	352	352
Gewicht [kg]	38	39	45	56	71	91	117	184	272	335	

PN	DN	40	50	65	80	100	125	150	200
PN 63 - 160	Baulänge L	210	250	420	460	510	600	650	750
	d2	49,0	61,0	77,0	90,0	115,0	141,0	170,0	222,0
PN 63	d3	43,0	54,0	69,0	81,0	104,0	130,5	156,5	204,5
	Rohrabmessung	48,3x 2,6	60,3x 3,2	76,1x 3,6	88,9x 4,0	114,3x 5,0	139,7x 4,5	168,3x 5,6	219,1x 7,1
PN 100	d3	43,0	54,0	69,0	81,0	104,0	127,0	154,0	199,5
	Rohrabmessung	48,3x 2,6	60,3x 3,2	76,1x 3,6	88,9x 4,0	114,3x 5,0	139,7x 6,3	168,3x 7,1	219,1x 10,0
PN 160	d3	41,0	52,5	65,0	76,5	98,5	120,5	144,5	189,0
	Rohrabmessung	48,3x 3,6	60,3x 4,0	76,1x 5,6	88,9x 6,3	114,3x 8,0	139,7x 10,0	168,3x 12,5	219,1x 16,0
PN 63 - 160	A1	813	823	850	876	902	942	972	1042
	A2	1009	1019	1046	1072	1098	1138	1168	1238
	SL1	336	336	336	336	336	336	336	336
	SL2	397	397	397	397	397	397	397	397
	Gewicht [kg]	46	62	75	105	147	162	208	335

Regeltechnik Kornwestheim GmbH
 Max-Planck-Straße 3
 70806 Kornwestheim
 GERMANY

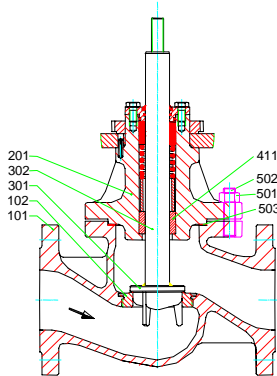
Telefon +49 7154 1314-0
 Telefax +49 7154 1314-31
 Internet www.rtk.de
 E-Mail info@rtk.de



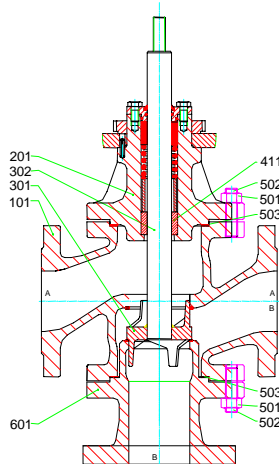
**REGELTECHNIK
 KORNWESTHEIM**
 A division of CIRCOR International, Inc.

Pos			D	GB	FR
101	GG 25; GGG40.3; GS-C 25	BVG...	Gehäuse	body	corps
102	1.4571	FSIR...	Sitzring	seat ring	siège
201	GG 25; GGG40.3; GS-C 25	BVD...	Deckel	bonnet	couverte
301	1.4122	FKKP...	Kegelkopf	cone head	clapet
302	1.4571		Kegelspindel	cone spindle	tige
303	1.4571		Metallbalg	metal bellow	soufflet
304	PTFE mit 25% Glasfaser		Führungsring	bush	douille
400		CVSNHNAE	Spindelabdichtung PTFE / Kohle	spindle packing PTFE / graphite	Garniture presse etoupe PTFE / graphite
401	Rg 7		Führungsbuchse	fairlead bush	douille
402	DIN 933-A2 M10x20		Sechskantschraube	bolt	vis à tête
403	N 90		Abstreifring	scraper ring	anneau racleur
404	PTFE	GDID....	Dachmanschetten	chevron rings	manchettes
405	1.4310		Druckfeder	spring	ressort
406	DIN 1804; M85x2 verz.		Nutmutter	slotted ring nut	écrou à rainures
407	H II		Trägerplatte	mounting plate	Plaque support
408	EPDM		O-Ring	o-ring	joint torique
409	EPDM		O-Ring	o-ring	joint torique
410	1.4301		Distanzrohr	spacer	tube d'écartement
411	G-Bz 12		Führungsring	bush	douille
412	DIN 1473 6x25 1.4305		Zylinderkerbstift	grooved dowel pin	goupille
413	1.4301		Scheibe	washer	rondelle
440		CVSHHLOE	Stopfbuchsabdichtung Faltenbalg	Bellows seal with spindle packing	Soufflet étanche avec presse étoupe de sécurité
441	1.4104		Überwurfmutter	cap nut	écrou à chapeau
442	DIN1804 M68x1,5-45H verz.		Nutmutter	slotted ring nut	écrou à rainures
443	PTFE weiß	GDID....	Dachmanschetten	chevron rings	manchettes
444	1.4310		Druckfeder	spring	ressort
445	G-Bz 12		Führungsring	bush	douille
446	Reingraphit	FDIF...	Flachdichtring	gasket	joint plat
447	DIN 913 M8x20-45H verz.		Gewindestift	grub screw	goujon fileté
501	C 35 Y		Sechskantmutter	nut	écrou six pans
502	Ck 35 Yk		Stiftschraube	stud	tige filetée
503	Reingraphit	FDIF...	Flachdichtring	gasket	joint plat
601	GG 25, GGG 40.3;GS-C 25,...	BVB...	B-Flansch	B-flange	B-bride
800		CVSHHNAE	Spindelabdichtung PTFE / Kohle	spindle packing PTFE / graphite	garniture tige PTFE graphite
801	1.4301		Distanzrohr	spacer	tube d'écartement
802	G-Bz 12		Führungsring	bush	douille
803	Reingraphit		Presspackung	packing	garniture
804	H II		Trägerplatte	mounting plate	Plaque support
805	DIN 1804 M85x2 verz.		Nutmutter	slotted ring nut	écrou à rainures
806	1.4541		Stopfbuchse	stuffing box	boite
807	DIN 938 1.4301		Stiftschraube	stud	tige filetée
808	DIN 934 1.4301		Sechskantmutter	nut	écrou six pans

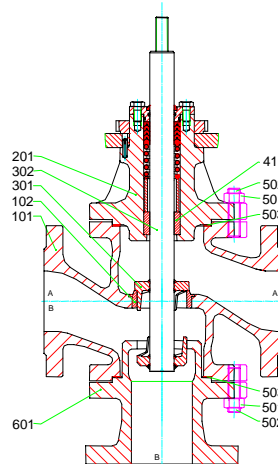
Ersatzteilliste / spare parts list / Liste de pièces détachées



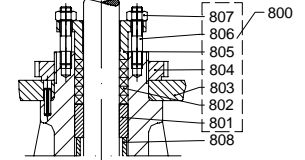
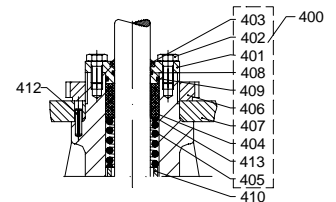
MV 5411-K, PV 6411-K
 DN 40-400, PN 16-40
 NPS 1"-6", CL 150,300



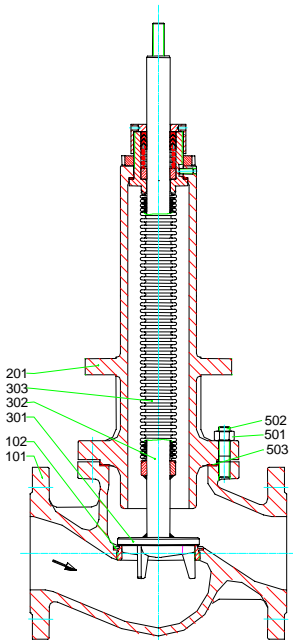
MV 5421-K, PV 6421-K
 DN 40-400, PN 16-40



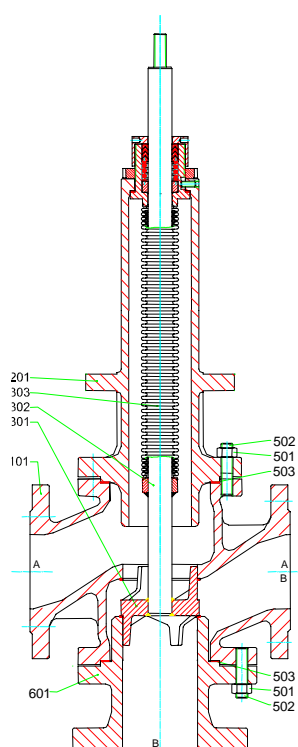
MV 5431-K, PV 6431-K
 DN 40-400, PN 16-40



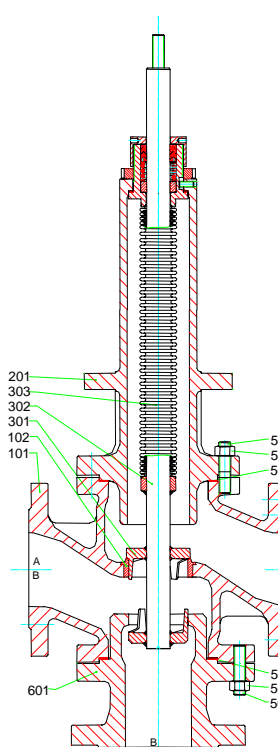
DN 40-400, PN 16-40



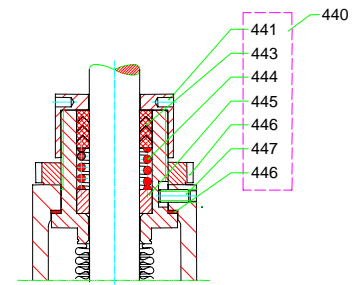
MV 5414-K, PV 6414-K
 DN 80-250, PN 16-40
 NPS 1"-6", CL 150,300



MV 5424-K, PV 6424-K
 DN 80-250, PN 16-40



MV 5434-K, PV 6434-K
 DN 80-250, PN 16-40



DN 80-250, PN 16-25