

# Dampfumformventile

## Steam converting valves

### Vanne de transformation de vapeur

5702-7010



MV 5451

Elektrische Baureihen  
Electric series  
Séries électriques

- MV 5351
- MV 5451

Pneumatische Baureihen  
Pneumatic series  
Séries pneumatiques

- PV 6351
- PV 6451

Dampfumformventile für die Druckreduzierung bei gleichzeitiger Dampfkühlung.

- Dampfdruckreduzierung und Kühlung in einer Armatur
- geräuscharmer Lochkegel
- Wassereinspritzung von unten
- großer Regelbereich
- Optimale Regelcharakteristik durch angepasste Innengarnitur für Dampf und Wasser
- Ventilgehäuse aus GP240-GH oder G17 CrMo55

Steam-converting valves reducing the steam pressure while simultaneously cooling the steam.

- Steam pressure reduction and cooling in one unit
- Low-noise perforated cone
- Water injection from below
- Wide control range
- Optimized control characteristic with adapted trim for steam and water
- Body material of GP240-GH or G17 CrMo55

Soupage de transformation de vapeur pour la détente et la désurchauffe simultanées.

- Détente et désurchauffe dans un seul robinet à soupape
- Clapet perforé relativement silencieux
- Injection d'eau par le fond
- Grande étendue de réglage
- Caractéristique de réglage optimal par garniture siège/clapet adaptée pour de l'eau et de la vapeur
- Matériau du corps de la vanne en – GP240-GH ou G17 CrMo55r

Regeltechnik Kornwestheim GmbH  
Max-Planck-Straße 3  
70806 Kornwestheim  
GERMANY

Telefon +49 7154 1314-0  
Telefax +49 7154 1314-333  
Internet [www.rtk.de](http://www.rtk.de)  
E-Mail: [info@rtk.de](mailto:info@rtk.de)



**REGELTECHNIK  
KORNWESTHEIM**

A division of CIRCOR International, Inc.

**Dampfumformventile**  
**Steam converting valves**  
**Vanne de transformation de vapeur**

**5702-7020**

**Technische Daten**

Bauformen: Elektrisch Pneumatisch  
 MV 5351 PV 6351  
 MV 5451 PV 6451

Nennweite: DN 40..250  
 Nenndruck: PN 16..100

Gehäuse- : GP240GH (PN16...100)  
 werkstoffe G17CrMo5-5 (PN 63...100)

Flansche: Anschluss nach DIN 2501;  
 Dichtleiste DIN 2526 Form C;  
 andere Flanschbearbeitung  
 z.B. nach EN 1092

Spindelabdichtung: Dachmanschetten PTFE/Kohle  
 (bis 250 °C)  
 Presspackung Reingrafit  
 (bis 530 °C)

Kegelformen : Lochkegel gleich%/linear)  
 (Kennlinie) (siehe auch Datenblatt 5000-7050)

Garniturwerk-  
 stoffe: Spindel+Sitz 1.4571;  
 Kegelkopf 1.4122  
 Sitzpanzerung aus Stellite  
 Lochkegel 1.4122 gehärtet

Kvs- Werte: **siehe Tabelle 1**

Düsenystem: RTK Düse  
 (min Kvs 0,45 m³/h)  
 Hohlkegeldüse  
 (min Kvs 0,002 m³/h)

Leckage im Sitz: IV metallisch n.DIN EN 1349  
 dichtend  
 IV-S2 (<0,005% Kvs) metallisch  
 eingeschliffen

Max.Druck/Temp.: nach DIN EN 1092

Zulassungen: ATEX ( PV...)  
 GOST (MV..., PV...)  
 DGRL (MV..., PV...)

**Technical data**

Types: Electric / Pneumatic  
 MV 5351 / PV 6351  
 MV 5451 / PV 6451

Nominal diameter: DN 40..250  
 Nominal pressure: PN 16..100

Body materials: GP240-GH (PN 16...100)  
 G17CrMo5-5 (PN63...100)

Flanges: connection acc.to DIN 2501;  
 facing DIN 2526 FormC  
 different flange manufacturing  
 e.g. acc. EN 1092 (on request)

Spindle packing PTFE/graphite (max. 250°C)  
 pure graphite (max. 530°C)

Cone types: Perforated cone (equal % /linear)  
 (See data sheet types 5000-7050).

Trim materials: 1.4122/1.4308; spindle+seat 1.4571  
 optional:  
 stellite seat  
 perforated cone 1.4122 hardened

Kvs-value: **see table 1**

Nozzle system: RTK nozzle (min. Kvs 0,45 m³/h)  
 Hollow shaft nozzle  
 (min Kvs 0,002 m³/h)

Seat leakage: IV metallic tight  
 acc..DIN EN 1349 IV-S2 (<0,005% Kvs) lapped in

Max.press/temp.: acc. DIN EN 1092

Approvals: ATEX ( PV...)  
 GOST (MV..., PV...)  
 DGRL (MV..., PV...)

**Caractéristiques techniques**

Types: Séries électriques/pneumatiques  
 MV 5351 / PV 6351  
 MV 5451 / PV 6451

Diamètre nominal DN 40...250  
 Pression nominale PN 16 100  
 Matériaux du corps : GP-240-GH (PN16...100)  
 G17CrMo5-5 (PN 63...100)

brides: raccords selon DIN 2501;  
 avec portée de joint DIN 2526  
 usinage différent des brides  
 p.ex. selon EN 1092 (sur de  
 mande))

Etanchéité tige PTFE/Graphite (max. 250°C)  
 Graphite (max. 530°C)

Type de clapet: clapet perforée (égal % /linéaire)  
 (voir fiche technique 5000-7050).

Matériaux siège/clapets:1.4122/1.4308; tige + siège 1.4571  
 en option  
 siège revêtu de stellite  
 clapet perforée 1.4122, trempé

valeurs Kvs : **voir tableau 1**

lance : lance RTK (min. Kvs 0,45 m³/h)  
 lance cage (min Kvs 0,05 m³/h)

Etanch. à la fermeture.: IV étanchéité métallique selon  
 DIN EN 1349IV-S2 (<0,0002% Kvs) rodé à étanchéité

press/temp.max.: selon DIN EN 1092

agréments: ATEX ( PV...)  
 GOST (MV..., PV...)  
 DGRL (MV..., PV...)

**Technische Daten Stellantrieb**

Siehe separates technisches Datenblatt

Elektr. Stellantrieb ST5106 5106-7010  
 Elektr. Stellantrieb ST 5116 5116-7010  
 Pneum. Stellantrieb ST6175 6175-7010

**Technical data actuator**

See separate technical data sheet

Electric Actuator 5106-7010  
 Eelektr. Actuator 5116-7010  
 Pneumatic Actuator 6175-7010

**Caractéristiques techniques Servomoteur**

Voir fiches techniques séparées

Servomoteur électrique ST 5106 5106-7010  
 Servomoteur électrique ST 5116 5116-7010  
 Servomoteur pneumatique ST 6175 6175-7010

Tabelle1 ble 1 / tableau 1:

Kvs -Werte Dampfumformstation / Kvs- value desuperheating station/ Valeurs Kvs soupape transformation de vapeur

Hub stroke course	100	80	100	80	80	60	50	50	40	30	30	30	25
Düseninlet injection buse	250 <sup>1)</sup>	250	200 <sup>1)</sup>	200	150	125	100	80	65	50	40	32	25
DN 15	DN 40										15	12	7,3
DN 15	DN 50									25	15	12	7,3
DN 15	DN 65								46	27	16	12	7,3
DN 15	DN 80							70	49	27	16	12	
DN 25	DN 100						108	76	51	27	16		
DN 25	DN 125					175	116	78	51	27			
DN 40	DN 150				254	187	120	79	51				
DN 40	DN 200			473	456	278	196	122	79				
DN 40	DN 250	716	666	516	495	287	199	122					

<sup>1)</sup> MV5451 nur in Verbindung Fremdantriebe möglich, a.A.

Regeltechnik Kornwestheim GmbH  
 Max-Planck-Straße 3  
 70806 Kornwestheim  
 GERMANY

Telefon +49 7154 1314-0  
 Telefax +49 7154 1314-333  
 Internet www.rtk.de  
 E-Mail: info@rtk.de



**REGELTECHNIK  
 KORNWESTHEIM**

A division of CIRCOR International, Inc.

### Funktion

Der Dampfdruck wird durch einen geräuscharmen Lochkegel abgebaut. Das Kühlwasser wird von unten in den Lochkegel gespritzt. Dabei werden Austrittsbohrungen des Wasser- Einspritzrohres je nach Ventilhub vom Lochkegel abgedeckt. So wird eine stets gute und last-unabhängige Zerstäubung des eingespritzten Wassers erreicht. Für sehr kleine Wassermengen (kV- Wert der Wasserzerstäubung unter 0,45) und bei Sitzdurchmessern unter 50 mm, wird an Stelle des Einspritzrohres eine Einspritzdüse eingesetzt.

Bereits wenige Meter (ca. 4,5 m) hinter dem Dampfumformventil ist alles Wasser verdampft und der Dampf entsprechend gekühlt.

Für die benötigte Stellkraft und Stellgeschwindigkeit stehen unterschiedliche elektrische und pneumatische Stellantriebe zur Verfügung.

### Dampfkühlung / Temperaturen

Eine stabile Dampftemperaturregelung ist nur bis etwa 5 K über Sattdampf Temperatur möglich. Für eine schnelle Verdampfung sollte Kühlwasser mit einer Temperatur möglichst über 100°C verwendet werden.

Kühlwassertemperaturen unter 60°C vermeiden. Das Kühlwasser muss entsprechend Kesselspeisewasserqualität konditioniert sein, um Schäden / Ablagerungen im Ventil zu vermeiden.

### Kühlwassereinspritzung

RTK Einspritzregelventile sind speziell für hohe Differenzdrücke im Dauerbetrieb gebaut. Hochwertige Ferro-titanit – Kegelgarnituren, ein- oder mehrstufig ausgeführt, auch für sehr kleine Kvs-Werte, zeichnen diese Ventile aus (siehe Datenblatt 5703-7010).

### Rohrleitungsführung vor und nach der DU Station

Als Einlaufstrecke ist fünf x DN gerade und ungestört vorzusehen. Als Verdampfungsstrecke gerade und ungestört ist mindestens 4.5 m vorzusehen. (Zeit für vollständige Verdampfung des Kühlwassers ca. 0,1 s)

Zur Schallminimierung bei überkritischer Entspannung ( $p_2 < p_1 \times 0,56$ ) sind nach der DU-Station entsprechende Drosselstellen in der Rohrleitungserweiterung nach der Dampfumformstation vorzusehen. Siehe auch Datenblatt 5400-9000

Für eine ausreichende und fachgerechte Entwässerung der Rohrleitung vor und nach der Dampfumformstation ist zu sorgen.

### Function

The steam pressure is reduced by a low noise perforated cone. The water is injected into the perforated cone from below and, depending on the valve stroke, the perforated cone blocks the outlet holes of the water injection pipe. This way the injected water is atomised effectively and independent of load. An injection nozzle is used instead of the injection pipe when the water flow is very low (kV= value of water atomisation under 0.45) and the seat diameter is less than 50 mm.

The water has already completely evaporated and the steam has been cooled accordingly several metres beyond the steam-converting valve.

Several electric and pneumatic actuators are available to achieve the necessary operating force and speed.

### Steam cooling / Temperatures

The steam temperature can only be stably controlled down to approximately 58 K above saturated steam temperature. Whenever possible and to ensure optimal evaporation, the cooling water should be above 100°C. Cooling water of a temperature below 60°C should not be used.

In order to avoid damaging and/or lime scale deposits in the valve, the cooling water must be of the same quality as the boiler feed water..

### Cooling water Injection

RTK Injection control valves are specially designed for constant operation at high differential pressures. High quality Ferro-titanium trims and needle type plugs offering very low Kvs values are possible with these valves. (see data sheet 5703-7010)

### Pipeline routing before and after the steam converting valve

The pipeline before the valve should be at least 5 x DN, straight and uninterrupted. A minimum length of 4.5 m, straight and uninterrupted is needed for evaporation after the valve. Time required for complete evaporation approximately 0.1s.

To limit the velocity and thus reduce noise in the event of super critical expansion ( $p_2 < p_1 \times 0,56$ ) restrictions (orifice plates) should be mounted in the expanded pipe after the valve (see data sheet 5400-9000)

The pipeline should be properly drained both before and after the valve.

### Fonctionnement

Un clapet perforé relativement silencieux assure la détente de la vapeur. L'eau d'injection arrive par le bas dans le clapet perforé. Les orifices de sortie d'eau du tube d'injection sont plus ou moins obturés par le clapet perforé suivant sa position ce qui assure en permanence et indépendamment de la charge une pulvérisation très correcte de l'eau d'injection. Pour de très faibles débits d'eau (valeur kv de la pulvérisation inférieure à 0,45) ou pour des diamètres de sièges inférieurs à 50 mm, le tube d'injection est remplacé par une buse d'injection.

A seulement quelques mètres en aval de la soupape de transformation de vapeur, toute l'eau est vaporisée et la vapeur est correctement désurchauffée.

Plusieurs actionneurs électriques et pneumatiques sont disponibles en fonction de la force et de la vitesse de réglage nécessaires.

### Refroidissement de la vapeur / Températures

Si la température de la vapeur désurchauffée tombe en dessous de celle de la vapeur saturée, il n'est plus possible d'ajuster la température de la vapeur dans la zone de vapeur humide. Le réglage de la température de vapeur n'est possible qu'à partir de 5 °C au-dessus de la température de la vapeur saturée.

Pour assurer une désurchauffe correcte, la température de l'eau de refroidissement doit être si possible supérieure à 100 °C. La température d'eau de refroidissement minimale admissible est de 60 °C. Afin d'éviter toute obturation de la vanne, l'eau de refroidissement utilisée doit être traitée anticalcaire (eau adoucie).

### Injection d'eau de refroidissement

Les vannes de régulation d'injection RTK sont spécialement conçues pour une utilisation longue durée sous haute pression différentielle d'eau. Ce type de vannes se caractérise par des matériaux de qualité, et des clapets à aiguilles pour des kv très faibles (voir fiche technique 5703-7010).

### Conduites en aval et en amont de la station de transformation de vapeur (TV)

La vitesse à l'intérieur des conduites ne devrait pas excéder le débit normal (env. 45 m/s). C'est pourquoi il est souvent nécessaire de prévoir une extension des conduites après la station TV.

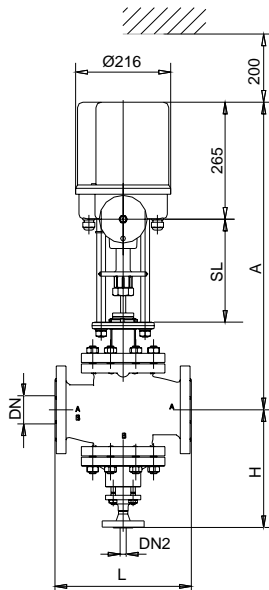
En cas de détente surcritique ( $p_2 < p_1 \times 0,56$ ), il convient de prévoir des vannes papillons en aval de la station TV afin de limiter à ce niveau la vitesse et le bruit résultant.

En amont de chaque vanne de détente, la conduite doit être droite sur une longueur égale à 5 fois le diamètre nominal.

En aval de la station de transformation de vapeur, on montera un segment de conduite rectiligne afin que l'eau puisse s'évaporer entièrement. La longueur est fonction de la vitesse de la vapeur et du temps d'évaporation (env. 0,1-0,3 s).

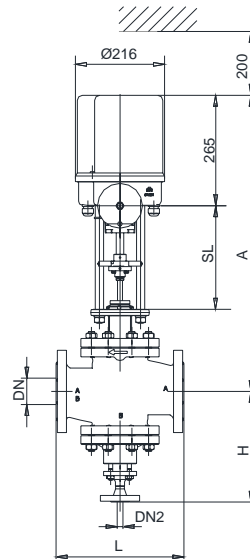
La conduite de vapeur doit être suffisamment et correctement drainée, en tenant compte de la quantité d'eau injectée sans désurchauffe.

Maßblatt / dimension sheet / Encombrement



MV 5351  
 + ST 5113

DN 40 - 150  
 PN 16 - 100



MV 5351  
 + ST 5114

DN 40 - 150  
 PN 16 - 100

Mit Stellantrieb / with actuator/ avec servomoteur ST 5113				MV 5351 PN 16-100			
DN	PN	L	H	SL	A	DN2	Gewicht weight poids
40	16-40	200	270	238	673	DN 15 PN 40	32
	63-100	260	330	280	800	DN 15 PN 100	49
50	16-40	230	270	238	668	DN 15 PN 40	35
	63-100	300	330	280	824	DN 15 PN 100	60
65	16-40	290	270	238	674	DN 15 PN 40	44
	63-100	340	360	280	867	DN 15 PN 100	80
80	16-40	310	270	238	703	DN 15 PN 40	62
	63-100	380	390	280	893	DN 15 PN 100	98
100	16-40	350	290	238	728	DN 25 PN 40	80
	63-100	430	410	280	925	DN 25 PN 100	136
125	16-40	400	400	238	779	DN 25 PN 40	110
	63-100	500	440	280	950	DN 25 PN 100	196
150	16-40	480	450	238	823	DN 40 PN 40	145
	63-100	550	470	280	965	DN 40 PN 100	258

Mit Stellantrieb / with actuator/ avec servomoteur ST 5114				MV 5351 PN 16-100			
DN	PN	L	H	SL	A	DN2	Gewicht weight poids
40	16-40	200	270	255	690	DN 15 PN 40	32
	63-100	260	330	280	800	DN 15 PN 100	49
50	16-40	230	270	255	685	DN 15 PN 40	35
	63-100	300	330	280	825	DN 15 PN 100	60
65	16-40	290	270	255	693	DN 15 PN 40	44
	63-100	340	360	280	867	DN 15 PN 100	80
80	16-40	310	270	255	720	DN 15 PN 40	62
	63-100	380	390	280	893	DN 15 PN 100	98
100	16-40	350	290	255	745	DN 25 PN 40	80
	63-100	430	410	280	925	DN 25 PN 100	136
125	16-40	400	400	255	790	DN 25 PN 40	110
	63-100	500	440	280	950	DN 25 PN 100	196
150	16-40	480	450	255	840	DN 40 PN 40	145
	63-100	550	470	280	965	DN 40 PN 100	258

Regeltechnik Kornwestheim GmbH  
 Max-Planck-Straße 3  
 70806 Kornwestheim  
 GERMANY

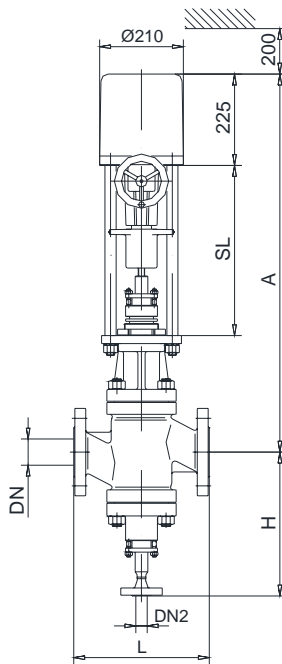
Telefon +49 7154 1314-0  
 Telefax +49 7154 1314-333  
 Internet www.rtk.de  
 E-Mail: info@rtk.de



**REGELTECHNIK  
 KORNWESTHEIM**

A division of CHOROR International, Inc.

Maßblatt / dimension sheet / Encombrement



MV 5451  
 + ST 5106 / ST5116

DN 50 – 250  
 PN 16 – 100

Mit Stellantrieb / with actuator/ avec servomoteur ST 5106 / ST5116				MV 5451 PN 16-100			
DN	PN	L	H	SL	A	DN2	Gewicht weight poids
							PN 40 [kg] PN 40 [kg] PN 40 [kg]
50	16-40	230	270	430	868	DN 15 PN 40	51
	63-100	300	330	475	967	DN 15 PN 100	79
65	16-40	290	270	430	874	DN 15 PN 40	58
	63-100	340	360	475	994	DN 15 PN 100	92
80	16-40	310	270	430	886	DN 15 PN 40	80
	63-100	380	390	475	1020	DN 15 PN 100	117
100	16-40	350	290	430	906	DN 25 PN 40	107
	63-100	430	410	475	1046	DN 25 PN 100	157
125	16-40	400	400	430	948	DN 25 PN 40	133
	63-100	500	440	475	1086	DN 25 PN 100	217
150	16-40	480	450	430	992	DN 40 PN 40	168
	63-100	550	470	475	1116	DN 40 PN 100	277
200	16-40	600	480	430	1097	DN 40 PN 40	276
	63-100	650	560	475	1186	DN 40 PN 100	452
250	16-40	730	560	430	1194	DN 40 PN 40	400
	63-100	**	**	**	**	**	**

\*\* Auf Anfrage

Regeltechnik Kornwestheim GmbH  
 Max-Planck-Straße 3  
 70806 Kornwestheim  
 GERMANY

Telefon +49 7154 1314-0  
 Telefax +49 7154 1314-333  
 Internet www.rtk.de  
 E-Mail: info@rtk.de

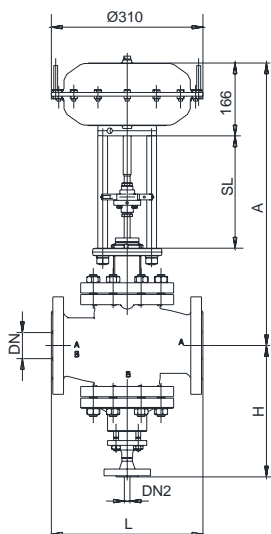


Choose the Original  
 Choose Success!

**REGELTECHNIK  
 KORNWESTHEIM**

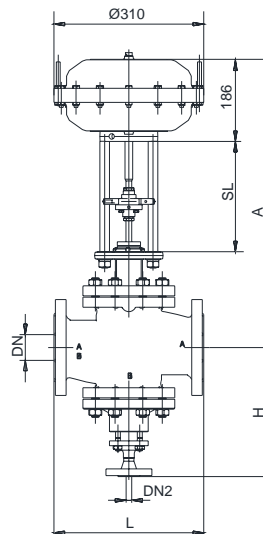
A division of CIRCOR International, Inc.

Maßblatt / dimension sheet / Encombrement



PV 6351  
 + 6160.A6

DN 50 – 125  
 PN 16 – 100



PV 6351  
 + ST 6160.C6

DN 40 – 150  
 PN 16 – 100

Mit Stellantrieb / with actuator/ avec servomoteur ST 6160.A6				PV 6351 PN 16-100			
DN	PN	L	H	SL	A	DN2	Gewicht PN 40 [kg] weight PN 40 [kg] poids PN 40 [kg]
40	16-40	200	270	211	546	DN 15 PN 40	35
	63-100	260	330	255	676	DN 15 PN 100	52
50	16-40	230	270	211	541	DN 15 PN 40	38
	63-100	300	330	255	700	DN 15 PN 100	63
65	16-40	290	270	211	547	DN 15 PN 40	47
	63-100	340	360	255	728	DN 15 PN 100	83
80	16-40	310	270	211	576	DN 15 PN 40	64
	63-100	380	390	255	754	DN 15 PN 100	99
100	16-40	350	290	211	601	DN 25 PN 40	83
	63-100	430	410	255	786	DN 25 PN 100	140
125	16-40	400	400	211	645	DN 25 PN 40	113
	63-100	500	440	255	811	DN 25 PN 100	200

Mit Stellantrieb / with actuator/ avec servomoteur ST 6160.C6				PV 6351 PN 16-100			
DN	PN	L	H	SL	A	DN2	Gewicht PN 40 [kg] weight PN 40 [kg] poids PN 40 [kg]
40	16-40	200	270	231	587	DN 15 PN 40	35
	63-100	260	330	274	715	DN 15 PN 100	52
50	16-40	230	270	231	582	DN 15 PN 40	38
	63-100	300	330	274	739	DN 15 PN 100	63
65	16-40	290	270	231	585	DN 15 PN 40	47
	63-100	340	360	274	767	DN 15 PN 100	83
80	16-40	310	270	231	617	DN 15 PN 40	64
	63-100	380	390	274	793	DN 15 PN 100	99
100	16-40	350	290	231	642	DN 25 PN 40	83
	63-100	430	410	274	825	DN 25 PN 100	140
125	16-40	400	400	231	693	DN 25 PN 40	113
	63-100	500	440	274	850	DN 25 PN 100	200
150	16-40	480	450	231	724	DN 40 PN 40	150
	63-100	550	470	274	865	DN 40 PN 100	262

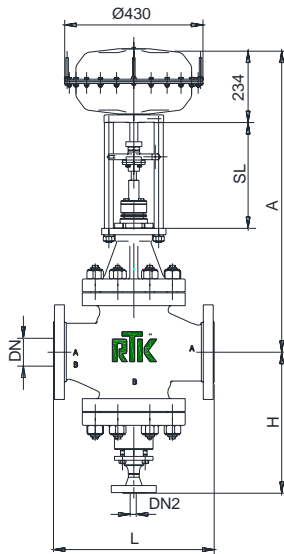
Regeltechnik Kornwestheim GmbH  
 Max-Planck-Straße 3  
 70806 Kornwestheim  
 GERMANY

Telefon +49 7154 1314-0  
 Telefax +49 7154 1314-333  
 Internet www.rtk.de  
 E-Mail: info@rtk.de

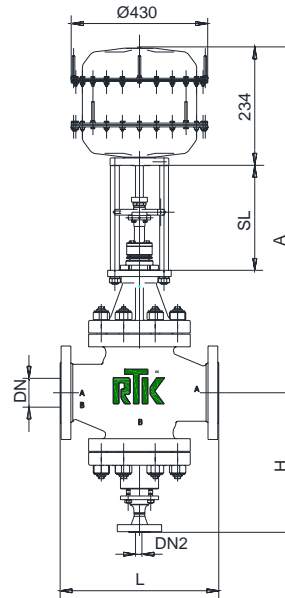


**REGELTECHNIK  
 KORNWESTHEIM**

A division of CHOR International, Inc.



PV 6451  
 + 6175.B6  
 DN 150 - 250  
 PN 16 - 100



PV 6451  
 + 6175.C6  
 DN 150 - 250  
 PN 16 - 100

Mit Stellantrieb / with actuator/ avec servomoteur ST 6175.B6				PV 6451 PN 16-100			
DN	PN	L	H	SL	A	DN2	Gewicht PN 40 [kg] weight PN 40 [kg] poids PN 40 [kg]
50	16-40	230	270	285	741	DN 15 PN 40	71
	63-100	300	330	330	832	DN 15 PN 100	99
65	16-40	290	270	285	741	DN 15 PN 40	78
	63-100	340	360	330	861	DN 15 PN 100	112
80	16-40	310	270	285	753	DN 15 PN 40	100
	63-100	380	390	330	883	DN 15 PN 100	137
100	16-40	350	290	285	774	DN 25 PN 40	127
	63-100	430	410	330	910	DN 25 PN 100	177
125	16-40	400	400	285	814	DN 25 PN 40	153
	63-100	500	440	330	949	DN 25 PN 100	237
150	16-40	480	450	285	860	DN 40 PN 40	188
	63-100	550	470	330	980	DN 40 PN 100	297
200	16-40	600	480	285	964	DN 40 PN 40	296
	63-100	650	560	330	1050	DN 40 PN 100	472
250	16-40	730	560	285	1061	DN 40 PN 40	420
	63-100	**	**	**	**	**	**

\*\* Auf Anfrage

Mit Stellantrieb / with actuator/ avec servomoteur ST 6175.C6				PV 6451 PN 16-100			
DN	PN	L	H	SL	A	DN2	Gewicht PN 40 [kg] weight PN 40 [kg] poids PN 40 [kg]
150	16-40	480	450	320	1053	DN 40 PN 40	208
	63-100	550	470	365	1195	DN 40 PN 100	317
200	16-40	600	480	320	1153	DN 40 PN 40	326
	63-100	650	560	365	1269	DN 40 PN 100	490
250	16-40	730	560	320	1251	DN 40 PN 40	440
	63-100	**	**	**	**	**	**

\*\* Auf Anfrage

Regeltechnik Kornwestheim GmbH  
 Max-Planck-Straße 3  
 70806 Kornwestheim  
 GERMANY

Telefon +49 7154 1314-0  
 Telefax +49 7154 1314-333  
 Internet www.rtk.de  
 E-Mail: info@rtk.de



**REGELTECHNIK  
 KORNWESTHEIM**

A division of CHOR International, Inc.



Ersatzteilliste / spare parts list / liste de rechange MV 52 / PV 62; MV 53 / PV 63

Pos			D	GB	FR
101	GP-240-GH; G 17 CrMo 5-5	BVG...	Gehäuse	body	corps
102	1.4571	FSIR...	Sitzring	seat ring	siege
201	GP-240-GH; G 17 CrMo 5-5	BVD...	Deckel	bonnet	couverde
300		BVK....	Keegelgruppe	cone assembly	clapet
301	1.4122	FKKP...	Kegelelkopf	cone head	clapet
302	1.4571		Kegelespindel	cone spindle	tige
400		CVSHHNAE	Spindelabdichtung	spindel packing	garniture tige
401	Ms 58		Überwurfmutter	cap nut	ecrou à chapeau
402	Rg 7		Führungsbuchse	fairlead bush	douille
403	Rg 7		Führungsring	bush	douille
405	N 90		Abstreifring	scraper ring	anneau racleur
406	PTFE	GDID....	Dachmanschetten	chevron rings	manchettes
407	1.4301		Scheibe	wahser	rondelle
408	X 12 CrNi 177		Druckfeder	spring	ressort
409	NBR		O-Ring	o-ring	joint torique
420		CVSHONAE	Spindelabdichtung	spindel packing	garniture tige
421	Rg 7		Führungsring	bush	douille
422	X 12 CrNi 177		Druckfeder	spring	ressort
423	1.4301		Scheibe	wahser	rondelle
424	PTFE	GDID....	Dachmanschetten	chevron rings	manchettes
425	EPDM		O-Ring	o-ring	joint torique
426	Rg 7		Führungsbuchse	fairlead bush	douille
427	DIN 933-A2 M10X20		Sechskantschraube	bolt	vis à tete
428	N 90		Abstreifring	scraper ring	anneau racleur
460		CVSHHTBE	Spindelabdichtung	spindel packing	garniture tige
461	Ms 58		Überwurfmutter	cap nut	ecrou à chapeau
462	Rg 7		Führungsbuchse	fairlead bush	douille
463	Rg 7		Führungsring	bush	douille
464	N 90		Abstreifring	scraper ring	anneau racleur
465	PTFE	GDID....	Dachmanschetten	chevron rings	manchettes
466	1.4301		Scheibe	wahser	rondelle
467	X 12 CrNi 177		Druckfeder	spring	ressort
468	EPDM		O-Ring	o-ring	joint torique
501	C 35 Y		Sechskantmutter	nut	ecrou six pans
502	Ck 35 Yk		Stiftschraube	stud	tige filetée
503	Reingraphit	FDIF...	Flachdichtring	gasket	joint plat
601	1.4571		Axial-Hohlkegeldüse	nozzle	buse
701	St 35.8		Lochkäfig	perforated cage	cage perforé
702	GP-240-GH / G 17 CrMo 5-5	BVD...	Deckel	bonnet	couverde
703	Reingraphit		Presspackung	packing	garniture
704	1.4122		Düsenrohr	blast pipe	lance
705	1.4571		Axial-Hohlkegeldüse	nozzle	Tobe buse
706	DIN 939		Stiftschraube	stud	tige filetée
707	1.4541		Stopftring	stuffing-ring	bourrage anneau
708	DIN 934		Sechskantmutter	nut	ecrou six pans
709	1.4571		Flansch	flange	bride
800		CVSHHNAE	Spindelabdichtung	spindel packing	garniture tige
802	Rg 7		Führungsring	bush	douille
803	Reingraphit		Presspackung	packing	garniture
804	Rg 7		Stopfbuchse	stuffing box	boite
805	Ms 58		Überwurfmutter	cap nut	ecrou à chapeau
810	Rg 7		Buchse	bush	douille
820		CVSHONAA	Spindelabdichtung	spindel packing	garniture tige
821	Rg 7		Buchse	bush	douille
822	Reingraphit		Presspackung	packing	garniture
823	Ck 35 Yk		Stiftschraube	stud	tige filetée
824	Rg 7		Stopfbuchse	stuffing box	boite
825	DIN 934 1.4301		Sechskantmutter	nut	écrou six pans
826	DIN 938 1.4301		Stiftschraube	stud	tige filetée
827	DIN 934 1.4301		Sechskantmutter	nut	ecrou six pans
860		CVSHHTBA	Spindelabdichtung	spindel packing	garniture tige
861	Rg 7		Führungsring	bush	douille
862	Reingraphit		Presspackung	packing	garniture
863	Rg 7		Stopfbuchse	stuffing box	boite
864	Rg 7		Überwurfmutter	cap nut	ecrou à chapeau

Regeltechnik Kornwestheim GmbH  
 Max-Planck-Straße 3  
 70806 Kornwestheim  
 GERMANY

Telefon +49 7154 1314-0  
 Telefax +49 7154 1314-333  
 Internet www.rtk.de  
 E-Mail: info@rtk.de

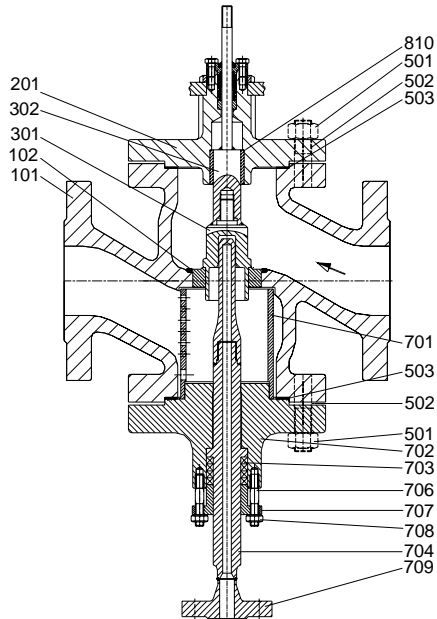


**REGELTECHNIK  
 KORNWESTHEIM**

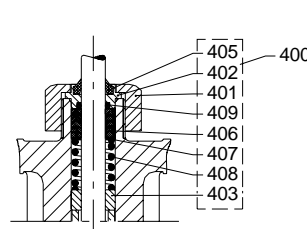
A division of CIRCOR International, Inc.



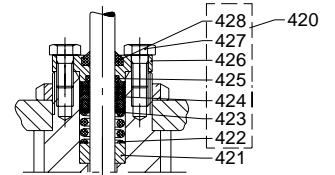
Ersatzteilliste / spare parts list / liste de rechange MV 52.. / PV 62..; MV 53.. / PV 63..



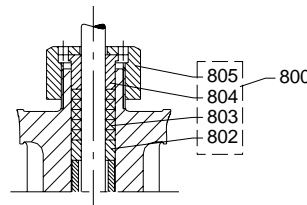
MV5251 / MV 5351 PN 40



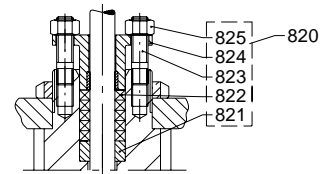
DN 40-65, PN 16-40



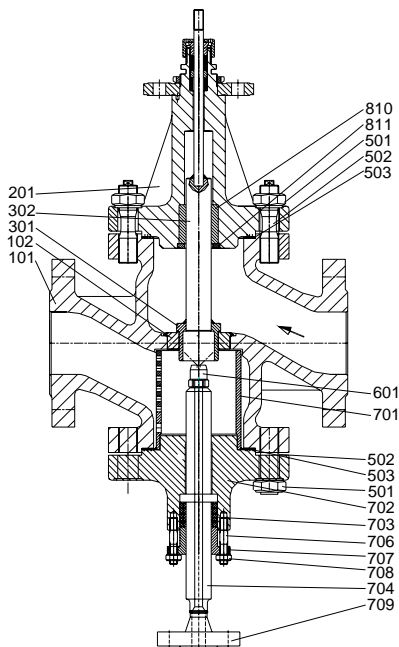
DN 80-150, PN 16-40



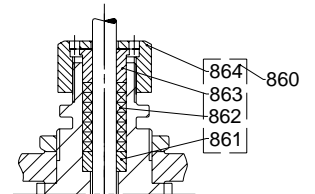
DN 40-65, PN 16-40



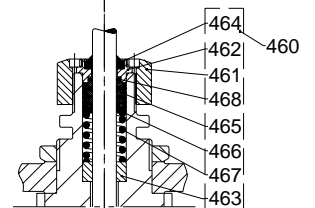
DN 80-150, PN 16-40



MV 5251 / MV 5351 PN 100



DN 50-150, PN 63-100



DN 50-150, PN 63-100

Regeltechnik Kornwestheim GmbH  
 Max-Planck-Straße 3  
 70806 Kornwestheim  
 GERMANY

Telefon +49 7154 1314-0  
 Telefax +49 7154 1314-333  
 Internet www.rtk.de  
 E-Mail: info@rtk.de



Choose the Original  
 Choose Success!

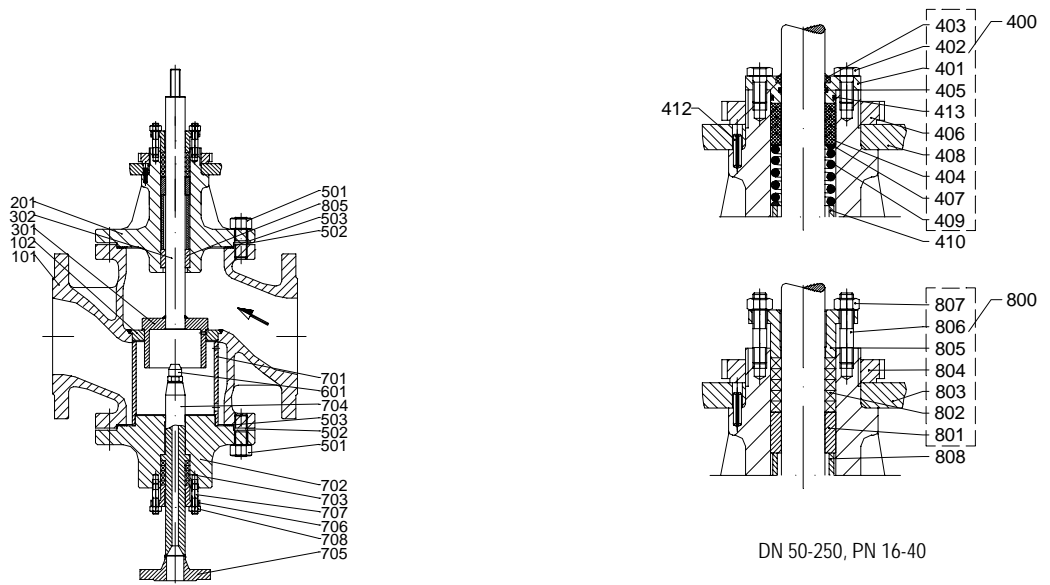
**REGELTECHNIK  
 KORNWESTHEIM**

A division of CHOROR International, Inc.

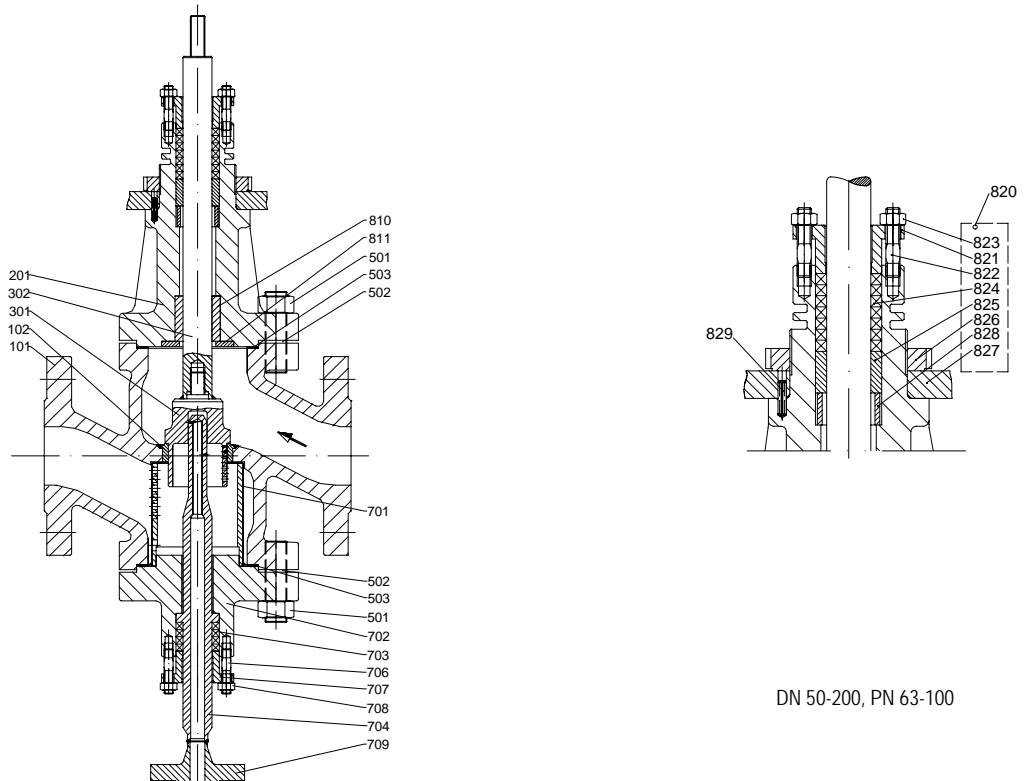
Ersatzteilliste / spare parts list / liste de rechange MV 54 / PV 64

Pos			D	GB	FR
101	GS-C 25 / GS 17 CrMo 55	BVG...	Gehäuse	body	corps
102	1.4571	FSIR...	Sitzring	seat ring	siège
201	GS-C 25 / GS 17 CrMo 55	BVD...	Deckel	bonnet	couverte
300		BVK....	Kegelgruppe	cone assembly	clapet
301	1.4122	FKKP...	Kegelkopf	cone head	clapet
302	1.4571		Kegelspindel	cone spindle	tige
400		CVSNHNAE	Spindelabdichtung	spindle packing	garniture tige
401	Rq 7		Führungsbuchse	fairlead bush	douille
402	DIN 933-A2 M10x20		Sechskantschraube	bolt	vis à tête
403	N 90		Abstreifring	scraper ring	anneau racleur
404	PTFE	GDID....	Dachmanschetten	chevron rings	manchettes
405	EPDM		O-Ring	o-ring	joint torique
406	DIN 1804; M85x2 verz.		Nutmutter	slotted ring nut	écrou à rainures
407	1.4301		Scheibe	washer	rondelle
408	P 265 GH		Trägerplatte	mounting plate	Plaque support
409	X 12 CrNi 177		Druckfeder	spring	ressort
410	1.4301		Distanzrohr	spacer	tube d'écartement
411	G-Bz 12		Führungsring	bush	douille
412	DIN 1473 6x25 1.4305		Zylinderkerbstift	grooved dowel pin	goupille
413	EPDM		O-Ring	o-ring	joint torique
501	C 35 Y		Sechskantmutter	nut	écrou six pans
502	Ck 35 Yk		Stiftschraube	stud	tige filetée
503	Reingraphit	FDIF...	Flachdichtring	gasket	joint plat
601	1.4571		Axial-Hohlkegeldüse	nozzle	buse
701	St 35.8		Lochkäfig	perforated cage	cage perforée
702	GS-C 25 / GS-17 CrMo 55	BVD...	Deckel	bonnet	couverde
703	Reingraphit		Presspackung	packing	garniture
704	1.4122		Düsenrohr	blast pipe	lance
705	1.4571		Axial-Hohlkegeldüse	nozzle	Tobe buse
706	DIN 939		Stiftschraube	stud	tige filetée
707	1.4541		Stopftring	stuffing-ring	bourrage anneau
708	DIN 934		Sechskantmutter	nut	écrou six pans
709	1.4571		Flansch	flange	bride
800		CVSQ_NAA	Spindelabdichtung	spindle packing	garniture tige
801	G-Bz 12		Führungsring	bush	Douille
802	Reingraphit		Presspackung	packing	garniture
803					
804	DIN 1804 M85x2 verz.		Nutmutter	slotted ring nut	écrou à rainures
805	1.4541.		Stopfbuchse	stuffing box	boite
806	DIN 939 1.4301		Stiftschraube	stud	tige filetée
807	DIN 934 1.4301		Sechskantmutter	nut	écrou six pans
808	1.4301		Distanzrohr	space	tube d'écartement
810	G-Bz 12		Buchse	bush	douille
811	St 37		Scheibe	washer	Rondelle
820		CVSQHRBA	Spindelabdichtung	spindle packing	Garniture tige
821	1.4541		Stopftring	stuffing-box	boite
822	DIN 939 1.4301		Stiftschraube	stud	tige filetée
823	DIN 934 1.4301		Sechskantmutter	nut	écrou six pans
824	Reingraphit		Presspackung	packing	Garniture
825	1.4122		Führungsring	bush	douille
826	DIN 1804 M85x2 verz		Nutmutter	slotted ring nut	écrou à rainures
827	P 265 GH		Trägerplatte	mounting plate	Plaque support
828	1.4301		Distanzrohr	space	tube d'écartement
829	DIN 1473 1.4305		Zylinderkerbstift	grooved dowel pin	goupille

Ersatzteilliste / spare parts list / liste de rechange MV 54.. / PV 64..



MV 5451, PV 6451  
 DN 50-250, PN 16-40



MV 5451, PV 6451  
 DN 50-200, PN 63-100

Technische Änderung vorbehalten / Subject to technical alteration / Sous réserve de modifications techniques

Regeltechnik Kornwestheim GmbH  
 Max-Planck-Straße 3  
 70806 Kornwestheim  
 GERMANY

Telefon +49 7154 1314-0  
 Telefax +49 7154 1314-333  
 Internet www.rtk.de  
 E-Mail: info@rtk.de



**REGELTECHNIK  
 KORNWESTHEIM**

A division of CHOR International, Inc.