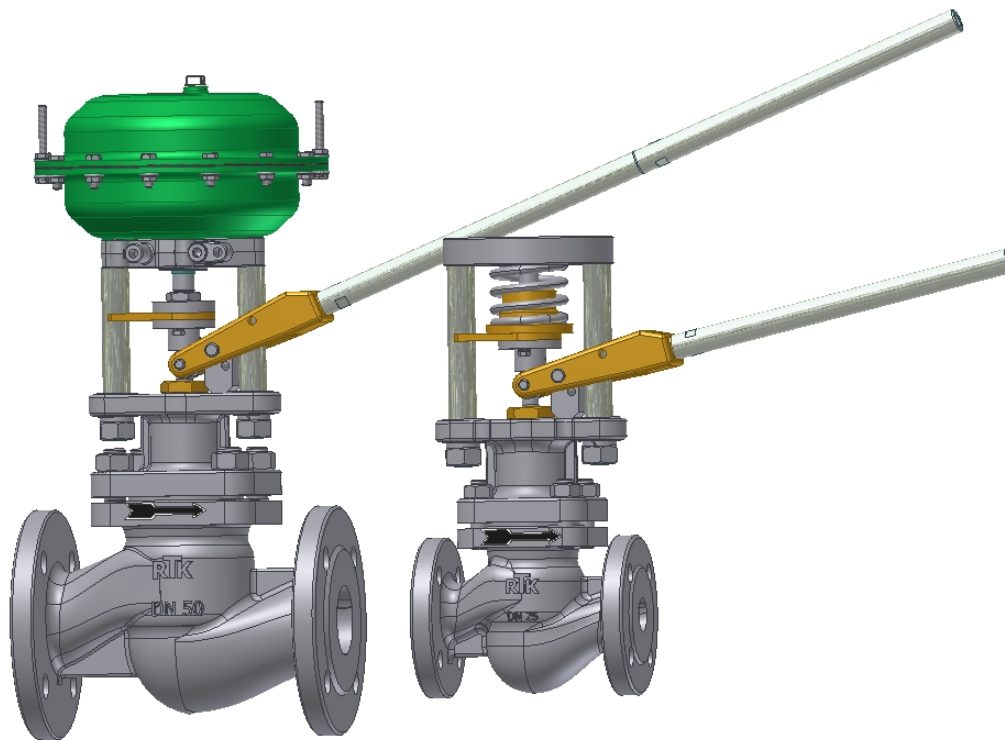


# Abschlammventil

## Bottom blowdown valve

### Vanne d'extraction des boues

6702-7010



PV 6291

HV 6291

Baureihen  
Series  
Séries

- HV 6291
- PV 6291

#### Abschlammventil für Dampfkessel

- Nennweite DN 20...65,
- Nenndruck PN 40
- Wartungsfreie Spindelabdichtung
- Freier Durchgang für Mediumströmung
- Schutz der Spindelabdichtung durch Rückdichtung im offenen Zustand
- Einfacher Tausch des Kegels

#### Bottom blowdown valve for boiler vessels

- Nominal diameter DN 20...65
- nominal pressure PN 40
- maintenance free spindle packing
- clear flow through valve
- protection of spindle packing by back sealing
- easy replacement of cone

#### Vanne d'extraction pour chaudières à vapeur

- Diamètre nominal DN 20...65
- Pression nominale PN 40
- Garniture de tige sans entretien
- Passage direct pour écoulement du fluide
- Garniture de tige protégée par une étanchéité supplémentaire en cas d'ouverture
- Remplacement facile du clapet

Regeltechnik Kornwestheim GmbH  
Max-Planck-Straße 3  
70806 Kornwestheim  
GERMANY

Telefon +49 7154 1314-0  
Telefax +49 7154 1314-333  
Internet [www.rtk.de](http://www.rtk.de)  
E-Mail: [info@rtk.de](mailto:info@rtk.de)

**RTK**<sup>®</sup>  
REGELTECHNIK  
KORNWESTHEIM  
A division of CIRCOR International, Inc.

Choose the Original  
Choose Success!

**Technische Daten**

Nennweite: DN 20...65  
 Nenndruck: PN 40  
 Gehäuse- : GP 240GH  
 Spindelabdichtung: Dachmanschetten  
 PTFE/Kohle (bis 250 °C)  
 Kegelart: Auf / Zu Kegel  
 Kvs-Werte: siehe Tabelle 1  
 Max Druck / Temp.: nach DIN EN 1092  
 Einbaulage: beliebig  
 Werkstoffe: siehe Ersatzteilblatt

**Technical data**

Nominal diameter: DN 20..65  
 Nominal pressure: PN 40  
 Body materials: GP 240GH  
 Spindle packing chevron rings PTFE/graphite  
 (max. 250°C)  
 Cone type: on / off cone  
 Kvs-value: see table 1  
 Max pressure / temp.: according to DIN EN 1092  
 Mounting position: any  
 Material: see spare parts list

**Caractéristiques techniques**

Diamètre nominal DN 20...65  
 Pression nominale PN 40  
 Matériaux du corps : GP 240GH  
 Garniture tige manchettes chevrons PTFE  
 /graphite (jusqu'à 250°C maxi)  
 Type de clapet clapet tout ou rien  
 Valeurs Kvs Voir tableau 1  
 Pression /temp. maxi selon DIN EN 1092  
 Position de montage indifférente  
 Matériaux voir Liste de pièces détachées

**Bauformen**

**HV 6291** Abschlammventil mit Handverstellung  
**PV 6291** Abschlammventil mit Handverstellung und  
 pneumatischem Stellantrieb

**Types**

**HV 6291** bottom blow down with manual operation  
**PV 6291** bottom blow down with manual operation  
 and pneumatic actuator

**Références**

**HV 6291** Vanne d'extraction des boues avec  
 commande manuelle  
**PV 6291** Vanne d'extraction des boues avec  
 commande manuelle et servomoteur  
 pneumatique

**Option**

Magnetventil mit Steuereinheit für Abschlammventil  
 110 V 50 /60 Hz  
 220 V 50/60 Hz

**Options**

Solenoid valve with control unit for bottom blowdown  
 valve  
 110 V 50 /60 Hz  
 220 V 50/60 Hz

**Options**

soupape magnetique avec unité de commande pour  
 vanne d'extraction des boues  
 110 V 50/60 Hz  
 230 V 50/60 Hz

**Funktion**

**HV 6291**  
 Das Abschlammventil wird mit dem Handhebel  
 betätigt. Das Ventil geht automatisch in die  
 Schließstellung, sobald der Handhebel losgelassen  
 wird. Mit einer Arretierung kann das Ventil in der  
 "Offen" - Stellung blockiert werden.

**Function**

**HV 6291**  
 The bottom blowdown valve is operated by hand lever.  
 The valve closes automatically if the lever is led loose.  
 The valve can be blocked in open position.

**Fonctionnement**

**HV 6291**  
 La vanne d'extraction est actionnée par un levier  
 manuel. Elle retourne automatiquement en position  
 fermée dès relâchement du levier .  
 Un dispositif d'arrêt permet de la bloquer en position  
 d'ouverture.

**PV 6291**

Bei Betätigung des Abschlammventiles mit Druckluft,  
 ist der max. zulässige Druck von 6 bar einzuhalten.  
 Es ist darauf zu achten, dass das Abschlammventil  
 zügig und vollständig öffnet.

**PV 6291**

The air supply must not exceed 6 bar.  
 The opening of blowdown valves must be effected  
 rapidly and completely.

**PV 6291**

Lors de l'emploi d'air pour commander la vanne  
 d'extraction des boues, s'assurer que la pression d'air  
 employée ne dépasse pas 6 bar max. Il est aussi  
 recommandé de vérifier sa complète et rapide  
 ouverture.

DN	Kvs m³/h	
20	6,0	
25	7,5	
32	11,0	
40	24,0	
50	30,0	
65	49,0	

Tabelle1 / table 1/ tableau 1: Kvs -Werte Abschlammventil /  
 Kvs- value bottom blowdown valve  
 Valeurs Kvs vanne d'extraction

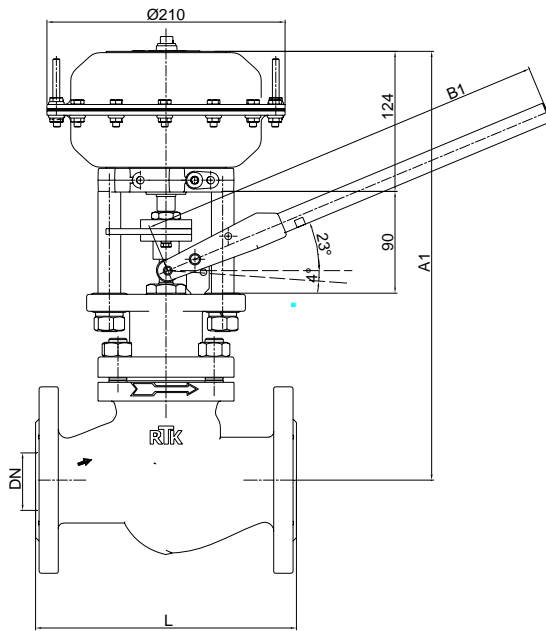
Abschlammentil  
Bottom blowdown valve  
Vannes d'extraction de boues

6702-7030

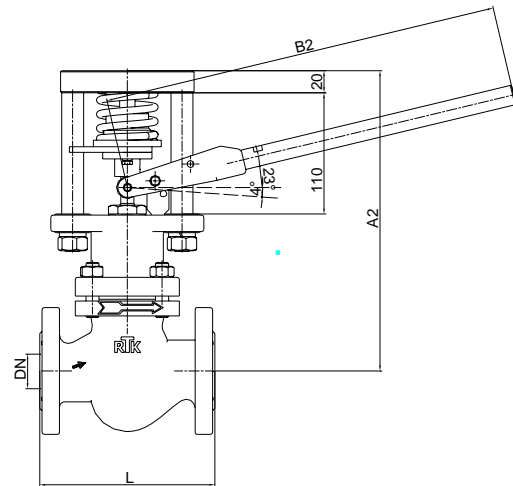
Technische Daten pneumatischer Stellantrieb/ Technical specification pneumatic actuator / Caractéristique techniques servomoteur pneumatique

Type / type / type	ST 6135.B6-3G Abschlammm
Membranfläche / diaphragm area / surface membrane	280 cm <sup>2</sup>
Federbereich / spring range / Plage ressort	0,9...1,4 bar
Stellweg / stroke / course	12 mm
Zuluftdruck / operating pressure / pression d'air de commande	max. 6 bar
Volumen Antrieb / volume actuator / volume servomoteur	0,9 L
Umgebungstemperatur / ambient temperature / température ambiante	-20...80 °C

Maßblatt / dimension sheet / Encombrement



PV 6291  
DN 20 – 65  
PN 16 – 40



HV 6291  
DN 20 – 65  
PN 16 – 40

			PV 6291			HV 6291			Gewicht weight poids	
DN	PN	L	A1	SL1	B 1	A2	SL2	B 2	PV 6291	HV 6291
20	40	150	352	90	363	268	110	363	14	10
25	40	160	357	90	363	273	110	363	16	12
32	40	180	362	90	363	278	110	363	18	14
40	40	200	384	90	613	300	110	613	21	17
50	40	230	380	90	613	296	110	613	23	19
65	40	290	386	90	868	302	110	868	28	24

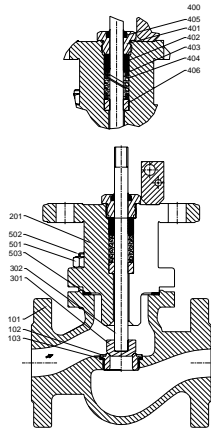
Regeltechnik Kornwestheim GmbH  
Max-Planck-Straße 3  
70806 Kornwestheim  
GERMANY

Telefon +49 7154 1314-0  
Telefax +49 7154 1314-333  
Internet www.rtk.de  
E-Mail: info@rtk.de

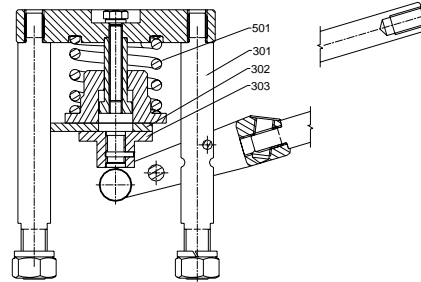
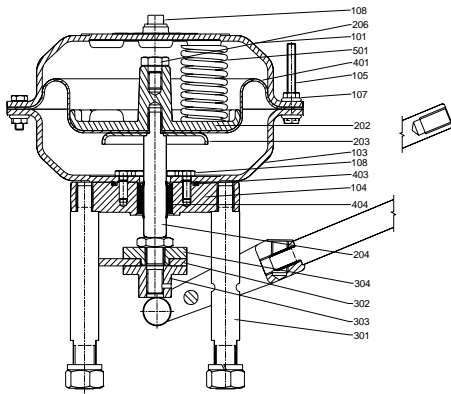


**REGELTECHNIK  
KORNWESTHEIM**  
A division of CIRCOR International, Inc.

Ersatzteilliste / spare parts list / Liste de pièces détachées



Pos			D	GB	FR
101	1.0619	BVK...	Gehäuse	body	corps
102	1.4571/Stellit		Sitzring	seat ring	siège
201	1.0619	BVD...	Deckel	bonnet	couvercle
300		BVK...	Kegelgruppe	cone assembly	module clapets
301	1.4122		Kegelkopf	cone head	clapet
302	1.4571		Kegelspindel	cone spindle	tige
400		CVSHHNGE	Spindelabdichtung	stuffing box	garniture presse etoupe
401	CuZn 40 Pb 2		Stopfring	stuffing-ring	rondelle
402	PTFE/Kohle		Dachmanschetten	chevron rings	manchettes
403	1.4301		Scheibe	washer	rondelle
404	1.4310		Druckfeder	spring	ressort
405	NBR		Abstreifring	scraper ring	anneau racleur
406	Rg 7		Führungsring	bush	douille
407	1.4301		Distanzrohr	spacer	tube d'écartement
501	C 35 Y		Sechskantmutter	nut	écrou six pans
502	Ck 35 Yk		Stiftschraube	stud	tige filetée
503	Reingraphit	FDIF...	Flachdichtring	gasket	joint plat



Pos			D	GB	FR
101	1.0976		Gehäuse	body	corps
103	1.0976		Gehäuse	body	corps
104	1.0619		Flansch	flange	bride
105	DIN 933-8.8		Sechskantschraube	bolt	vis à tête
106	DIN 127-A8		Federring	Locking washer	Rondelle élastique
107	8		Sechskantmutter	nut	écrou six pans
108	Polyamid		Verschlußstopfen	Veut screw	Bouchon d'évent
200		CMET.....	Membrantellergruppe	diaphragm group	group de membrane
202	JS 1025		Membranteller	Diaphragm plate	Plateau à membrane
203	1.0976		Membranteller	Diaphragm plate	Plateau à membrane
204	1.4404		Kolbenstange	Rod	Tige du piston
300		CKUK.....	Kupplungsgruppe	coupling group	group d'accouplement
301	1.4104		Abstandsbolzen	pillars	boulon entretrois
302	A-021		Parallelführung	parallel motion	guidage parallèle
303	1.4104		Kupplungsbuchse	Coupling bush	Manchon d'accouplement
304	DIN 127-A8		Federring	Locking washer	Rondelle élastique
305	DIN 439-8		Sechskantschraube	screw	Vis écrou six pans
400		CMEM.....	Membrangruppe	diaphragm group	group de membrane
401	EPDM		Membrane	Diaphragm	Membrane
402	P5008		Dichtring	seal ring	joint
501	1.4310 / CrSi		Druckfeder	spring	ressort

Technische Änderung vorbehalten / Subject to technical alteration / Sous réserve de modifications techniques

Regeltechnik Kornwestheim GmbH  
Max-Planck-Straße 3  
70806 Kornwestheim  
GERMANY

Telefon +49 7154 1314-0  
Telefax +49 7154 1314-333  
Internet www.rtk.de  
E-Mail: info@rtk.de



**REGELTECHNIK  
KORNWESTHEIM**  
A division of CIRCOR International, Inc.