

Temperaturregler Temperature regulators Régulateurs de température

7200-7010



TR 7221

Baureihe
Series
Série

- TR 7221
- TR 7222

Temperaturregler für Kühlanlagen, wie Wärmetauscher, Kühlkreisläufe usw., anwendbar für flüssige, dampf- und gasförmige Medien bis 220°C. Ventil öffnet bei steigender Temperatur.

- Proportionalregler ohne Hilfsenergie
- Nennweite DN 15...100,
- Nenndruck PN 16...40
- Durchgangsventil mit Flanschanschluss
Einsatz nicht entlastet / Einsatz entlastet
- Ventilgehäuse aus GP 240-GH
oder Edelstahl 1.4408
- Eingezogene Kvs-Werte
- Sollwerte von 0°C ... 150°C
- wahlweise getrennte Sollwerteneinstellung

Temperature regulators for cooling systems, as heat exchangers, cooling circuits etc., applicable for liquids, steam and gases up to 220°C. The valve opens when the temperature rises.

- Self-operated proportional regulator without auxiliary energy
- Nominal diameter DN 15...100
- Nominal pressure PN 16...40
- Globe valve with flanges
single seat unbalanced / single seat balanced
- Valve body made of GP 240-GH
or stainless steel 1.4408
- Reduced Kvs-values are standard
- Set points from 0°C ... 150°C
- optional separate set point adjustment

Régulateurs de température dans les installations de refroidissement tel que échangeurs, circuits de refroidissement etc. utilisations sur liquides, vapeur et gaz jusqu' à 220°C.

La vanne se ouvre par augmentation de température.

- Régulateur automateur proportionnel
- Diamètre nominal DN 15...100
- Pression nominale PN 16...40
- Vanne à passage direct à brides
mono siège non équilibré / mono siège équilibré
- Choix matériaux du corps GP 240-GH
ou inox 1.4408
- Kvs réduits standards
- Plage de consignes 0°C ... 150°C
- réglage de consigne séparé en option

Regeltechnik Kornwestheim GmbH
Max-Planck-Straße 3
70806 Kornwestheim
GERMANY

Telefon +49 7154 1314-0
Telefax +49 7154 1314-333
Internet www.rtk.de
E-Mail: info@rtk.de

RTK[®]

Choose the Original
Choose Success!

**REGELTECHNIK
KORNWESTHEIM**

A division of CIRCOR International, Inc.

Ausschreibungstext

Temperaturregler Typ TR 72____
Wirkweise: Ventil öffnet bei steigender Temperatur
Nennweite DN _____
Nenndruck PN _____
Gehäuse aus _____
Flansche mit Dichtfläche nach DIN
Kvs = _____m³/h - Sitz = _____ mm
Einsatz nicht entlastet / Einsatz entlastet
Kegel, Spindel und Sitz in Edelstahl
mit Thermostatfühler Typ TR 75 ____
Sollwertbereich ____ ... ____ °C
Temperaturfühler in _____
mit Kapillarrohr in Cu/VA mit Edelstahlmantel Länge
2m/____ m

Optionen

- Kegel mit PTFE-Weichdichtung max. 150°C
- Ventilgehäuse mit Gewindeanschluß
- Ventil buntmetallfrei

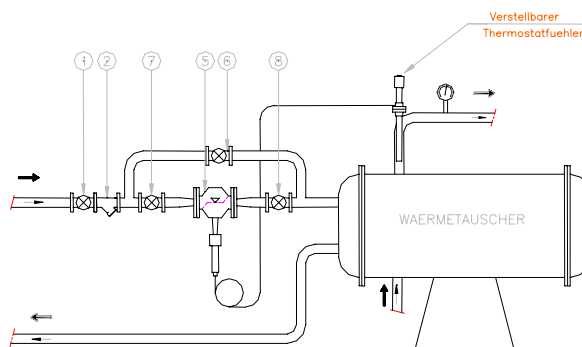
Funktion

Der Temperaturregler ist ein selbsttätiger Regler ohne Hilfsenergie zur Regelung einer Temperatur auf den eingestellten Sollwert. Das Ventil öffnet bei steigender Temperatur proportional zur Temperaturänderung. Der Temperaturregler besteht aus einem Stellventil und einem Thermostat mit Temperaturfühler, Sollwert-einstellung, Verbindungsrohr und Arbeitskolben. Je nach Verwendungszweck stehen verschiedene Thermostate zur Auswahl (siehe Technisches Datenblatt 7500-7010). Die Temperaturregler arbeiten nach dem Flüssigkeitsausdehnungsprinzip. Steigt die Temperatur am Fühler, so bewirkt dies eine Erwärmung und zugleich eine Ausdehnung der Füllflüssigkeit und drückt infolgedessen das Ventil über den Arbeitskolben auf. Bei Abkühlung erfolgt dies im umgekehrten Sinn. Der Sollwert lässt sich stufenweise mit einem Schlüssel auf einen an der Skala ablesbaren Wert (Markierung 1-8) einstellen. Alle Thermostate sind serienmäßig mit einer Übertemperatur-sicherung ausgestattet (max. 50°C über eingestelltem Sollwert).

Einbau

Der Temperaturregler ist mit nach unten hängendem Arbeitskolben in waagrecht verlaufende Rohrleitungen einzubauen. Die Einbaulage des Temperaturfühlers ist beliebig. Er muss mit seiner gesamten Länge in das zu regelnde Medium eintauchen.

Montagebeispiel:
Arrangement example:
Exemple de montage :



Specification

Temperature regulator type TR 72____
Function: valve opens when the temperature rises
Nominal diameter DN _____
Nominal pressure PN _____
Valve body made of _____
Flanges acc. to DIN with faced face
Kvs = _____m³/h - seat = _____ mm
Single seat unbalanced / single seat balanced
Cone, spindle and seat made of stainless steel
with thermostat sensor type TR 75 ____
Set point range ____ ... ____ °C
Temperature sensor made of _____
with capillary tube in Cu/S.S. stainless steel jacketed
length 2m/____ m

Options

- Cone with PTFE soft seat max. 150°C
- Valve body with threaded connection
- Valve free of non-ferrous metal

Funktion

The temperature regulator is self-operated without auxiliary energy for controlling the temperature to the adjusted set point. The valve opens proportionally at temperature changing when the temperature rises. The temperature regulator consist of a control valve and a thermostat comprising a temperature sensor, a set point adjuster, a capillary tube and a working piston. Depending on the application different thermostats stand for the selection (see Technical data sheet 7500-7010). The temperature regulators operate according to the liquid expansion principle. If the temperature increases at the sensor, this causes a warming and an expansion of the filling liquid at the same time and therefore the valve opens over the working piston. While cooling-off this occurs in the reversed sense. With a key the set point can be adjusted step-by-step to value which can be read off at the scale (marking 1-8). All thermostats are equipped in series with a excess temperature safety device (max. 50°C above adjusted set point).

Mounting

The temperature regulator has to be installed with working piston up side down into pipelines running horizontal. The temperature sensor may be installed in any desired position. Its whole length must be immersed in the medium to be controlled.

Spécifications d'appel d'offre

Régulateur de température TR 72____
La vanne s'ouvre par augmentation de température
Diamètre nominal DN _____
Pression nominale PN _____
Corps de vanne en _____
Bride de raccordement selon DIN
Kvs = _____m³/h - siège = _____ mm
Mono siège non équilibré / mono siège équilibré
Clapet, tige et siège en inox
avec thermostat type TR 75 ____
Plage de consigne ____ ... ____ °C
Sonde de température en _____
avec capillaire de liaison en Cu/inox gainé inox longueur
2m/____ m

Options

- Clapet à portées synthétiques PTFE max. 150°C
- Corps de vanne avec embouts taraudés
- Vanne avec absence d'alliages cuivreux

Fonction

Le régulateur de température est un régulateur auto-moteur (sans énergie auxiliaire) régulant la température d'un fluide par rapport à une valeur de consigne. La vanne s'ouvre par augmentation de la température de façon proportionnelle. Le régulateur de température se compose d'une vanne de régulation, d'une sonde de température, d'un réglage de consigne, d'un capillaire et d'un piston de travail. Selon l'application plusieurs sondes sont disponibles (voir fiches de spécifications 7500-7010). Le régulateur de température fonctionne sur le principe de dilatation d'un fluide. Si la température augmente au niveau de la sonde, le fluide contenu dans cette sonde alors se réchauffe ce qui déclenche sa dilatation ainsi qu'une augmentation de la pression sur le piston de travail, ce qui permet d'ouvrir la vanne. Lors du refroidissement l'effet inverse se produit. A l'aide d'une clé, la valeur de consigne peut être ajustée et réglée sur différent niveau (Marquage de 1 à 8). Toutes les sondes de température sont fournies de série avec un sectionneur de sur-température (max. 50°C > consigne).

Montage

Il est obligatoire de monter le régulateur de température, à la verticale le piston de travail en bas. La position de montage de la sonde de température est indifférente. Elle doit être complètement immergée dans le fluide à régler.

- | | |
|----------------------|--------------------|
| 1 = Absperrventil | 6 = By-pass Ventil |
| 2 = Schmutzfänger | 7 = Absperrventil |
| 5 = Temperaturregler | 8 = Absperrventil |
-
- | | |
|---------------------------|--------------------|
| 1 = Shut-off valve | 6 = By-pass valve |
| 2 = Strainer | 7 = Shut-off valve |
| 5 = Temperature regulator | 8 = Shut-off valve |
-
- | | |
|-------------------------------|------------------------|
| 1 = Vanne tout ou rien | 6 = Vanne by-pass |
| 2 = Filtre | 7 = Vanne tout ou rien |
| 5 = Régulateur de température | 8 = Vanne tout ou rien |

Regeltechnik Kornwestheim GmbH
Max-Planck-Straße 3
70806 Kornwestheim
GERMANY

Telefon +49 7154 1314-0
Telefax +49 7154 1314-333
Internet www.rtk.de
E-Mail: info@rtk.de



Technische Daten

Nennweite: DN 15...32 TR 7221
 DN 25...100 TR 7222
 Nenndruck: PN 16 ... 40
 Gehäuse-Material: GP-240-GH (GS-C25)
 1.4408
 Max.Druck / Temp.: nach DIN EN 1092
 Einsatzgrenzen: siehe Tabelle 1
 Kvs-Werte: siehe Tabelle 2
 Max.zul.Differenzdruck: siehe Tabelle 3
 Sollwertbereiche: siehe Tabelle 4
 Werkstoffe: siehe Ersatzteilliste

Technical data

Nominal diameter: DN 15...32 TR 7221
 DN 25...100 TR 7222
 Nominal pressure: PN 16 ... 40
 Body material: GP-240-GH (GS-C25)
 1.4408
 Max.press./ temp.: acc. to DIN EN 1092
 Operating limits: see table 1
 Kvs-values: see table 2
 Max.perm.differ.press.: see table 3
 Set point ranges: see table 4
 Materials: see spare parts list

Caractéristiques techniques

Diamètre nominal: DN 15...32 TR 7221
 DN 25...100 TR 7222
 Pression nominale: PN 16 ... 40
 Matériaux du corps: GP-240-GH (GS-C25)
 1.4408
 Max.press. / temp.: selon DIN EN 1092
 Limites d'utilisation : voir tableau 1
 Valeurs Kvs: voir tableau 2
 Press. différent. max.: voir tableau 3
 Plages de consigne: voir tableau 4
 Matériaux: voir liste de pièces détachées

Tabelle 1 / Table 1 / Tableau 1 :

Einsatzgrenzen / Operating limits / Limites d'utilisation

Baureihe Valve type Vanne série	Nennweite Nominal diameter Diamètre nominal	Gehäuse Material Body material Matériaux du corps	Leckrate Leakage rate Débit de fuite	Einsatzgrenzen / Operating limits / Limites d'utilisation			
				Max. Druck / max. Temperatur Max. pressure / max. temperature Max. pression / max. température			
TR 7221 Einsatz nicht entlastet / Single seat unbalanced / mono siège non équilibré	DN 15 ... DN 32	GP-240-GH 1.4408	metallisch dichtend metallic sealing étanchéité métallique < 0,01% Kvs Class IV ANSI B16 104	ohne Verlängerung without extension sans rallonge	mit Verlängerung with extension avec rallonge		
				max. 8 bar 175°C Standard standard standard	max. 25 bar 220°C Zwischenstück mit Handverstellung / Extension piece with handwheel / Fourche avec commande manuelle Typ HM h ₂ = 80 mm		
TR 7222 Einsatz entlastet Single seat balanced mono siège équilibré	DN 25 ... DN 100	GP-240-GH 1.4408					

Alle Drücke in bar Überdruck / All pressures in bar gauge / Toutes les pressions sont en bars eff.

Tabelle 2 / Table 2 / Tableau 2:

Kvs-Werte / Kvs-values / Valeurs Kvs [m³/h]

DN [mm]	15		20		25		32											
TR 7221 Einsitz nicht entlastet Single seat unbalanced Mono siège non équilibré	ø		ø	Kvs	ø	Kvs	ø	Kvs										
					15	1,2												
	15	0,5	15	0,6	20	3,3	20	5,1										
	20	2,3	20	3,3	25	6,5												
25	5,2	25	5,5	32	11	32	11											
DN [mm]					25		32		40		50		65		80		100	
TR 7222 Einsitz entlastet Single seat balanced Mono siège équilibré	ø		ø	Kvs	ø	Kvs	ø	Kvs	ø	Kvs	ø	Kvs	ø	Kvs	ø	Kvs	ø	Kvs
					15	1,2												
					20	3,3	20	5,1	25	11	32	20						
					25	6,5												
					32	11	32	11	40	20	50	33	65	60	80	81	100	109

Tabelle 3 : Max. zul. Differenzdrücke [bar]
 Table 3 : Max. perm. differential press. [bar]
 Tableau 3 : Max. pression différentielle adm. [bars]

Baureihe	TR 7221		TR 7222	
Valve type Vanne type				
Sitz-ø Seat-ø [mm] Siege-ø	GP-240-GH 1.4408		GP-240-GH 1.4408	
4				
8				
12				
15	25		25	
20	15		25	
25	8		25	
32	4,3		25 / 9 (DN50)	
40			25	
50			25	
65			10,2	
80			8,1	
100			3	

Tabelle 4 / Table 4 / Tableau 4 :

Sollwerte Set points Consignes	Skalenfarbe Scale color Couleur cadran
0°C ... + 70°C	blau / blue / bleu
+30°C ... + 100°C	grün / green / vert
+50°C ... + 120°C	gold / gold / or
+80°C ... + 150°C	rot / red / rouge
+100°C ... + 170°C	braun / brown / marron
+130°C ... + 200°C*	braun / brown / marron

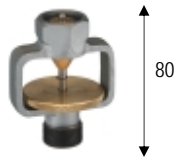
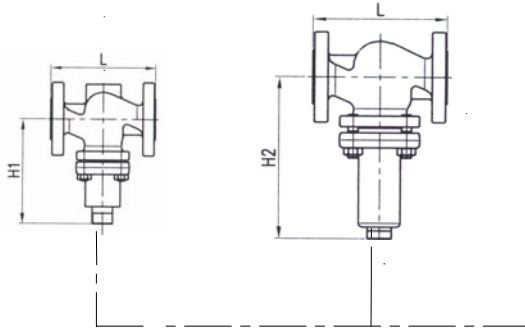
* nur für Thermostate in Edelstahl
 * for stainless steel thermostats only
 * pour les plunges en inox uniquement

Maße und Gewichte / Dimensions and weights / Cotes et poids

Stellventil / Valve / Vanne

TR 7221

TR 7222

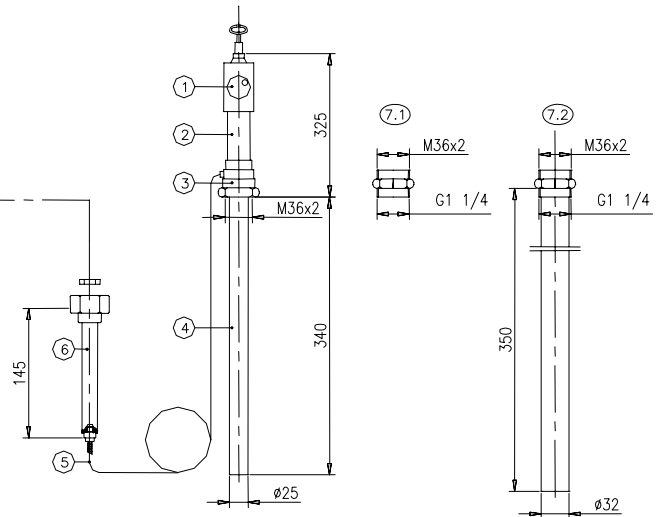


Typ HM

Zwischenstück mit Handverstellung
 Extension piece with handwheel
 Fourche avec commande manuelle

Thermostat / Thermostat / Thermostat

TR 7512 / TR 7513 / TR 7514 / TR 7515 / ...



Thermostat siehe separates Technisches Datenblatt 7400-7010
 Thermostats see separate technical data sheet 7400-7010
 Thermostates voir fiches techniques séparées 7400-7010

- | | | |
|-----------------------------|-------------------------|------------------------------|
| 1 = Sollwertskala | 1 = Set point scale | 1 = Cadran de consigne |
| 2 = Übertemperatursicherung | 2 = Excess temp. safety | 2 = Sécurité à la surchauffe |
| 3 = Überwurfmutter | 3 = Coupling nut | 3 = Raccord fileté |
| 4 = Tauchfühler | 4 = Immersion sensor | 4 = Plongeur |
| 5 = Kapillarrohr | 5 = Capillary tube | 5 = Capillaire de liaison |
| 6 = Arbeitskolben | 6 = Working piston | 6 = Piston de travail |
| 7.1 = Doppelnippel | 7.1 = Double nipple | 7.1 = Mamelon double |
| 7.2 = Tauchhülse | 7.2 = Thermowell | 7.2 = Doigt de gant |

Gehäuse / Body / Corps		TR 7221		TR 7222	
DN	L	H1	kg	H2	kg
15	130	150	6		
20	150	150	6,5		
25	160	150	7,5	220	7
32	180	155	12	225	13
40	200			250	18
50	230			245	24
65	290			260	45
80	310			270	55
100	350			290	65

Regeltechnik Kornwestheim GmbH
 Max-Planck-Straße 3
 70806 Kornwestheim
 GERMANY

Telefon +49 7154 1314-0
 Telefax +49 7154 1314-333
 Internet www.rtk.de
 E-Mail: info@rtk.de

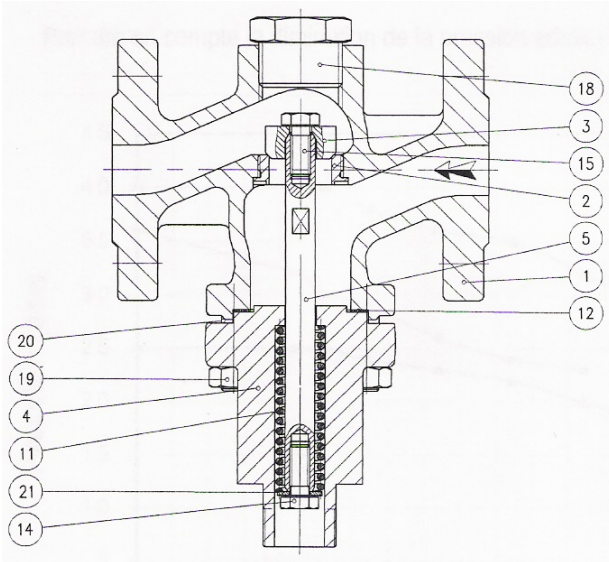


**REGELTECHNIK
 KORNWESTHEIM**

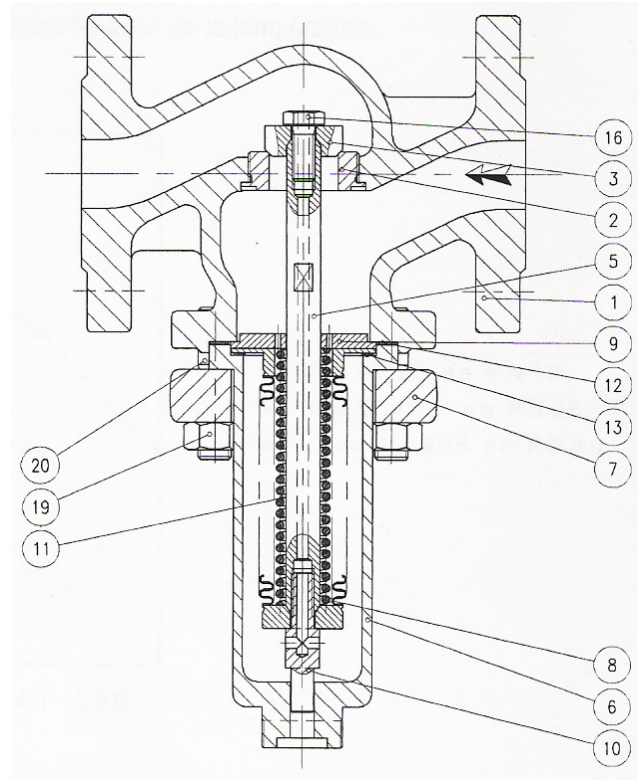
A division of CIRCOR International, Inc.

Ersatzteilliste / spare parts list / Liste de pièces détachées

TR 7221



TR 7222



Pos	D	GB	FR
1	Gehäuse	Body	Corps
2	Sitz	Seat	Siège
3	Kegel	Plug	Clapet
4	Aufsatz	Bonnet	Chapeau
5	Spindel	Stem	Tige
6	Balggehäuse	Bellow housing	Cloche
7	Flansch	Flange	Bride
8	Faltenbalg	Bellow assembly	Ens. sofflet
9	Stützscheibe	Supporting ring	Support ressort
10	Anschlagstück	Stop pin	Embout
11	Feder	Spring	Ressort
12	Dichtung Graphit	Graphite gasket	Joint graphite
13	Dichtung Graphit	Graphite gasket	Joint graphite
14	Schraube	Screw	Vis
15	Schraube	Screw	Vis
19	Mutter	Nut	Ecrous
20	Schraubenbolzen	Screw bolt	Goujons
21	Unterlegscheibe	Washer	Rondelle

* Ersatzteile / spare parts / Pièce de rechange

Technische Änderung vorbehalten / Subject to technical alteration / Sous réserve de modifications techniques

Regeltechnik Kornwestheim GmbH
 Max-Planck-Straße 3
 70806 Kornwestheim
 GERMANY

Telefon +49 7154 1314-0
 Telefax +49 7154 1314-333
 Internet www.rtk.de
 E-Mail: info@rtk.de



**REGELTECHNIK
 KORNWESTHEIM**

A division of CIRCOR International, Inc.